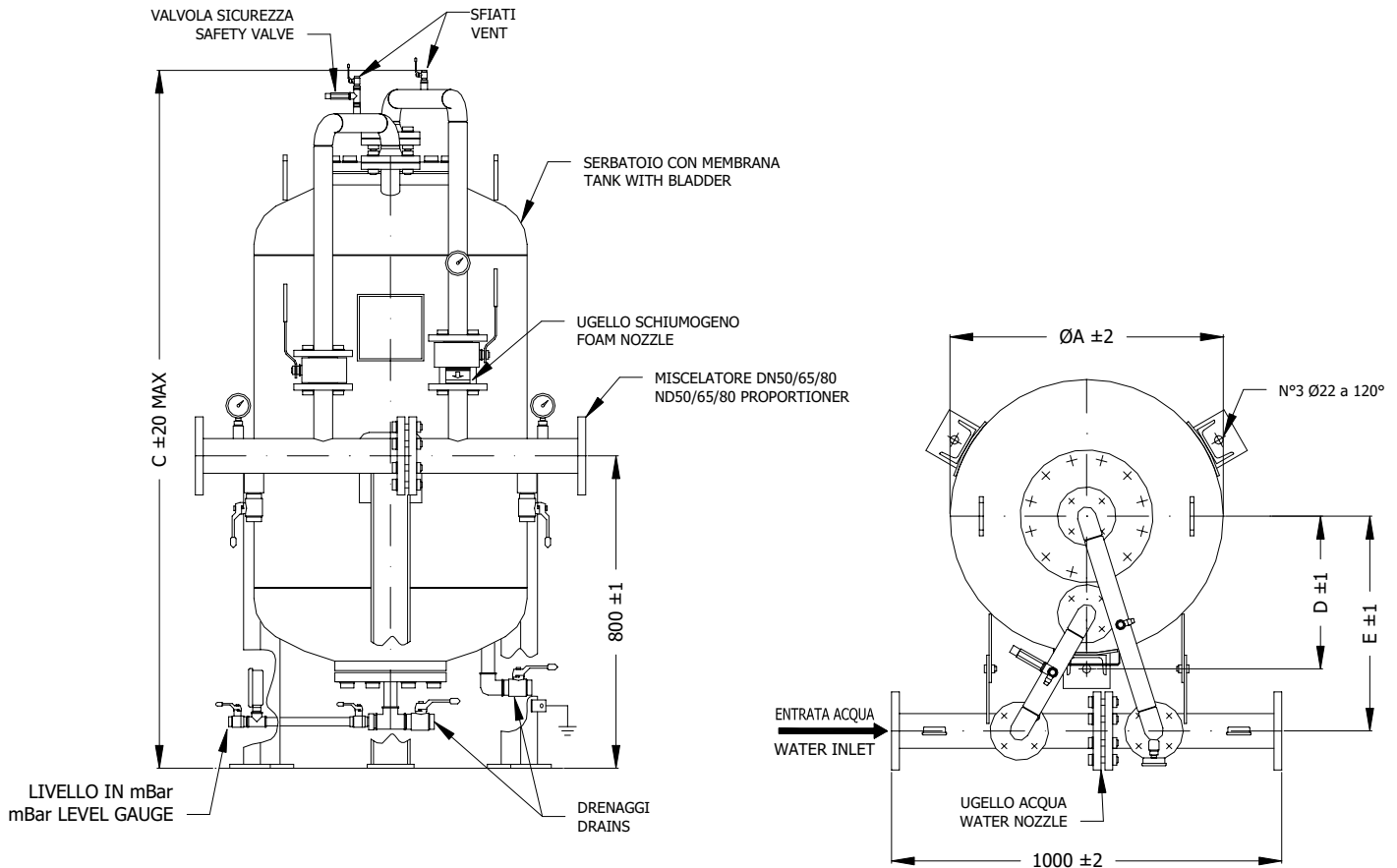


**PREMESCOLATORE A SPOSTAMENTO DI LIQUIDO SCHIUMOGENO INTERNO AG-MPI  
FOAM BLADDER TANK INTERNAL TYPE AG-MPI**



I serbatoi su richiesta possono essere forniti con ingresso acqua da destra

On request the tank can be supplied with water inlet right side

**PREMESCOLATORE A SPOSTAMENTO DI LIQUIDO SCHIUMOGENO INTERNO AG-MPI  
 FOAM BLADDER TANK INTERNALTYPE AG-MPI**

**TABELLA DIMENSIONALE  
 DIMENSIONAL TABLE**

MODELLO MODEL	MISURE – DIMENSION				PESO IN ESERCIZIO Kg. WORKING WEIGHT Kgs.	CAPACITA' Lt. CAPACITY Lts
	A	C	D	E		
AG-MPI2	500	1815	291	450	455	200
AG-MPI4	700	1780	391	550	735	400

**PREMESCOLATORE A SPOSTAMENTO DI LIQUIDO SCHIUMOGENO INTERNO AG-MPI  
FOAM BLADDER TANK INTERNALTYPE AG-MPI**

**Caratteristiche tecniche costruttive**

- **Norme costruttive** : PED 97/23  
ASME VIII Div.1  
su richiesta
- **Pressione di progetto** : 12 bar
- **Pressione max di esercizio** : 12 bar
- **Pressione di prova** : 18 bar
- **Temperatura di progetto** : -10° + 50°C

**Technical construction data**

- **Construction code**: PED 97/23  
ASME VIII Div.1  
on request
- **Design pressure**: 12 bar
- **Max working pressure**: 12 bar
- **Test pressure**: 18 bar
- **Design temperature** : -10° + 50°C

**Materiali**

- **Fondi e Fasciami** : P355 NH
- **Flangie** : ASTM A 105 ( UNI/DIN o ANSI )
- **Tubazioni** : ASTM A 106 Gr.B
- **Valvole intercetto acqua e schiuma** :  
ASTM A 105 con sfera in AISI 304
- **Valvole sfiato e livelli** : Ottone
- **Manometri** : AISI 304 a bagno di glicerina
- **Ugelli acqua e schiuma** : AISI 304
- **Membrana** : Hypalon

**Material**

- **Sheel and head**: P355 NH
- **Flange** : ASTM A 105 ( UNI/DIN o ANSI )
- **Pipe** : ASTM A 106 Gr.B
- **Water and foam ball valve** :  
ASTM A 105 with ball in AISI 304
- **Drain and intercept valve** : Brass
- **Pressare gauge** : AISI 304
- **Water and foam nozzles**: AISI 304
- **Bladder** : Hypalon

**Ciclo verniciatura**

- **Preparazione**: spazzolatura e lavaggio  
Chimico
- **Prima mano** : Fondo epossivinilico  
50 Microns
- **Finitura**: smalto poliuretano 50 Microns  
rosso RAL 3000

**Painting cicle**

- **Surface preparation** : Brushing chemical washing
- **Primer** : Epoxivinilic 50 Microns
- **Finish** : Enamel poliurethanic 50 Microns  
red RAL 3000

Su richiesta i serbatoi possono essere progettati e costruiti con pressioni diverse  
On request tanks can be supplied with different pressure valves