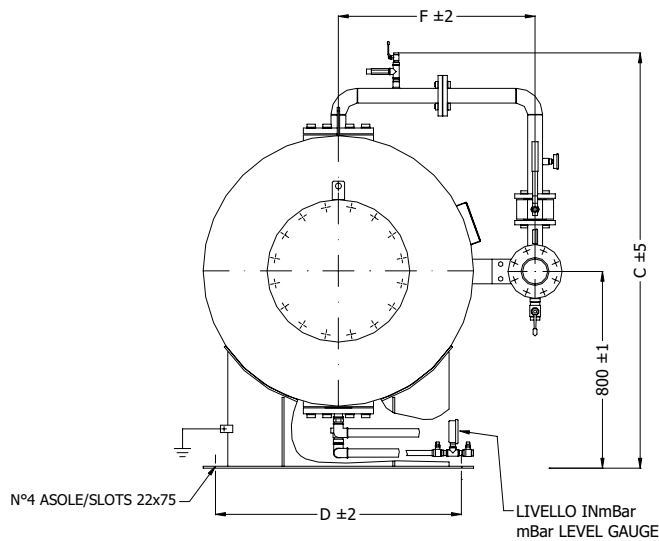
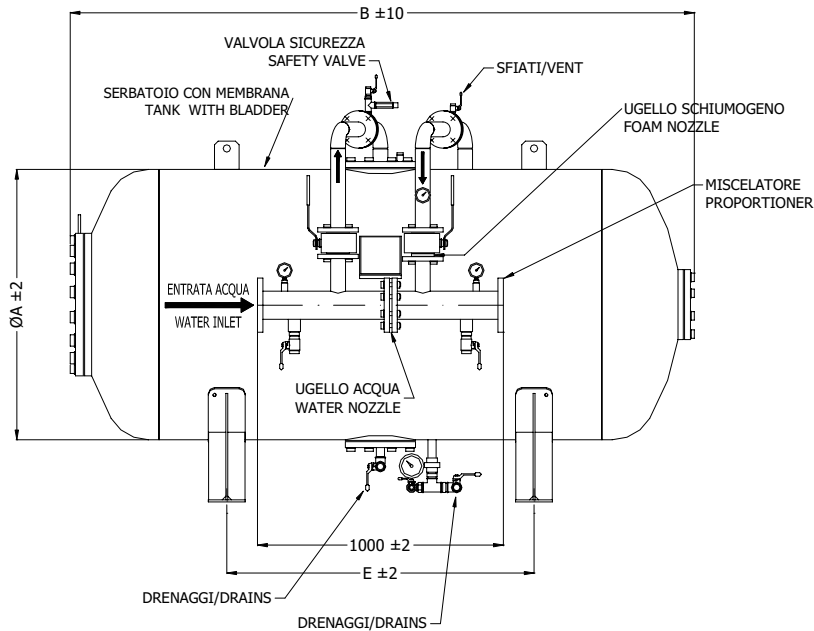


**PREMESCOLATORE A SPOSTAMENTO DI LIQUIDO SCHIUMOGENO ESTERNO AG-OP
FOAM BLADDER TANK EXTERNAL TYPE AG-OP**



I serbatoi su richiesta possono essere forniti con ingresso acqua da destra

On request the tank can be supplied with water inlet right side

**PREMESCOLATORE A SPOSTAMENTO DI LIQUIDO SCHIUMOGENO ESTERNO AG-OP
 FOAM BLADDER TANK EXTERNAL TYPE AG-OP**

**TABELLA DIMENSIONALE
 DIMENSIONAL TABLE**

MODELLO MODEL	MISURE – DIMENSION						PESO IN ESERCIZIO Kg. WORKING WEIGHT Kgs.	CAPACITA' Lt. CAPACITY Lts
	A	B	C	D	E	F		
AG-OP 10	1000	1670	1590	900	700	750	1810	1.000
AG-OP 15	1000	2260	1590	900	1100	750	2510	1.500
AG-OP 20	1100	2540	1690	1000	1250	800	3360	2.000
AG-OP 25	1170	2785	1760	1000	1350	800	4095	2.500
AG-OP 30	1270	2840	1865	1150	1400	860	4780	3.000
AG-OP 35	1360	2900	1955	1200	1425	900	5700	3.500
AG-OP 40	1450	2950	2045	1250	1450	950	6370	4.000
AG-OP 50	1600	3025	2200	1400	1500	1050	7745	5.000
AG-OP 60	1750	3110	2340	1500	1500	1150	9120	6.000
AG-OP 80	1960	3225	2565	1700	1500	1250	11830	8000
AG-OP 90	2100	3305	2700	1850	1500	1300	13650	9.000
AG-OP 100	2200	3365	2800	1950	1500	1350	15035	10.000

**PREMESCOLATORE A SPOSTAMENTO DI LIQUIDO SCHIUMOGENO ESTRENO AG-OP
FOAM BLADDER TANK EXTERNAL TYPE AG-OP**

Caratteristiche tecniche costruttive

- **Norme costruttive** : PED 97/23
- ASME VIII Div.1
su richiesta
- **Pressione di progetto** : 12 bar
- **Pressione max di esercizio** : 12 bar
- **Pressione di prova** : 18 bar
- **Temperatura di progetto** : -10° + 50°C

Technical construction data

- **Construction code**: PED 97/23
- ASME VIII Div.1
on request
- **Design pressure**: 12 bar
- **Max working pressure**: 12 bar
- **Test pressure**: 18 bar
- **Design temperature** : -10° + 50°C

Materiali

- **Fondi e Fasciami** : P355 NH
- **Flangie** : ASTM A 105 (UNI/DIN o ANSI)
- **Tubazioni** : ASTM A 106 Gr.B
- **Valvole intercetto acqua e schiuma** :
ASTM A 105 con sfera in AISI 304
- **Valvole sfiato e livelli** : Ottone
- **Manometri** : AISI 304 a bagno di glicerina
- **Ugelli acqua e schiuma** : AISI 304
- **Membrana** : Hypalon

Material

- **Sheel and head**: P355 NH
- **Flange** : ASTM A 105 (UNI/DIN o ANSI)
- **Pipe** : ASTM A 106 Gr.B
- **Water and foam ball valve** :
ASTM A 105 with ball in AISI 304
- **Drain and intercept valve** : Brass
- **Pressare gauge** : AISI 304
- **Water and foam nozzles**: AISI 304
- **Bladder** : Hypalon

Ciclo verniciatura

- **Preparazione**: spazzolatura e lavaggio
Chimico
- **Prima mano** : Fondo epossivinilico
50 Microns
- **Finitura**: smalto poliuretano 50 Microns
rosso RAL 3000

Painting cicle

- **Surface preparation** : Brushing chemical washing
- **Primer** : Epoxivinilic 50 Microns
- **Finish** : Enamel poliurethanic 50 Microns
red RAL 3000

Su richiesta i serbatoi possono essere progettati e costruiti con pressioni diverse
On request tanks can be supplied with different pressure valves