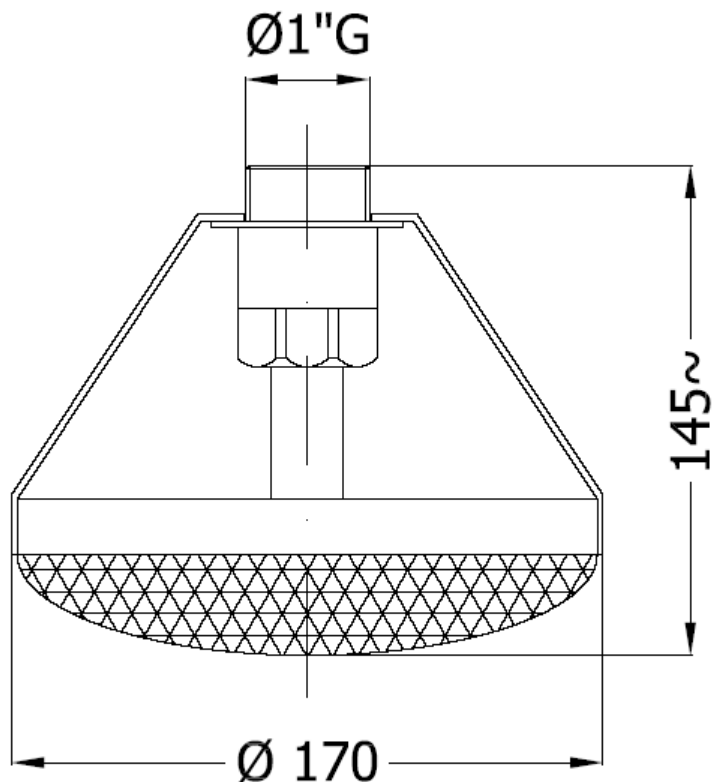


UGELLO SCHIUMA A MEDIA ESPANSIONE Mod. AG-MEN
MEDIUM EXPANSION FOAM NOZZLE Mod. AG-MEN



CARATTERISTICHE COSTRUTTIVE

- Corpo: acciaio inox AISI 304/ 316
- Ugello: ottone OT58

CONSTRUCTION FEATURES

- Body: AISI 304/316 Stainless Steel
- Nozzle: Brass OT58

MODELLO MODEL	FATTORE K K FACTOR	Ø A GAS – BSP	PESO WEIGHT
MEN-27	27	3 / 4"	0,5 Kg
MEN-45	45	1"	0,55 Kg.