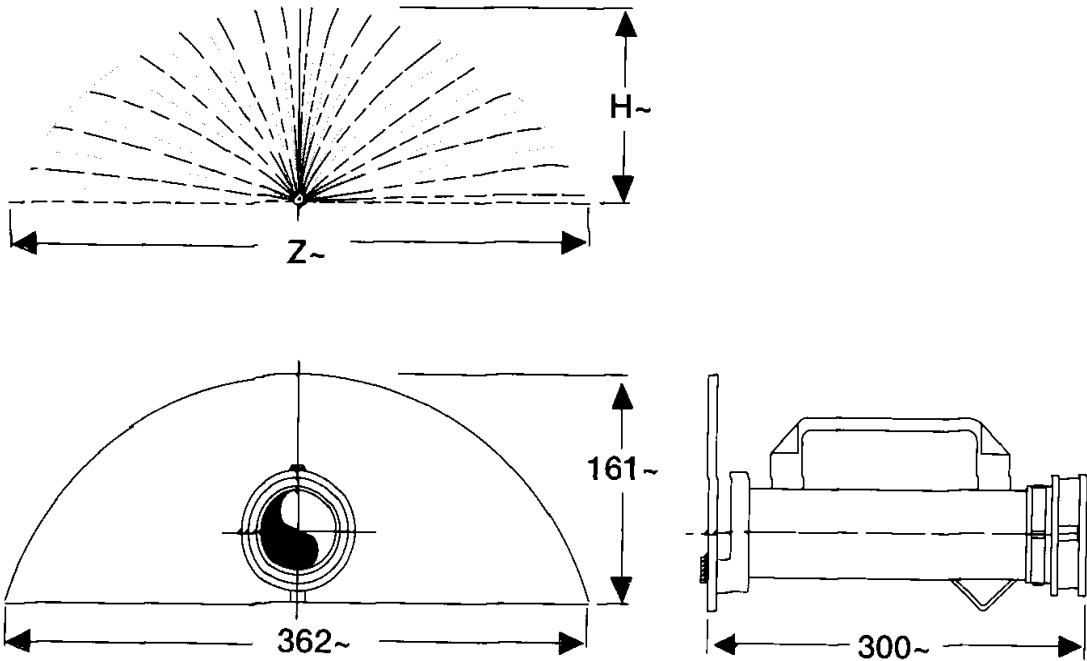


Hydro Shields



CARACTERÍSTICAS CONSTRUCTIVAS:

- Cuerpo en aluminio
- Peso: 600 g
- Conexión: rosca 1 ½" BSP

CONSTRUCTION FEATURES:

- Body material: aluminum
- Weight: 600 g
- Connection: 1 ½" BSP thread

A PETICIÓN:

- Racorado o con brida

OPTIONAL:

- Flanged or quick coupling

Modelo	Presión bar	Q l/min	Z m	H mm
HSP	3.0	500	18	5500
	4.0	550	20	6000
	5.0	650	21	6500
	6.0	700	22	7000
	7.0	750	23	7500
	8.0	800	24	8000