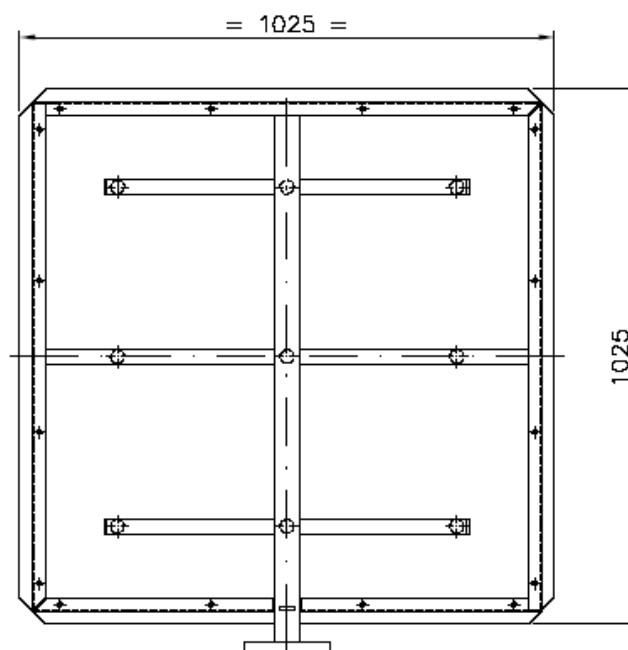
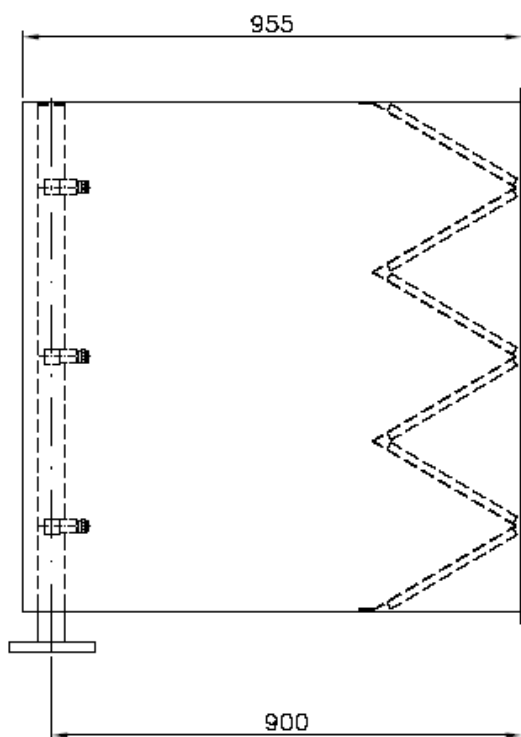


GENERATORE ALTA ESPANSIONE VENTURIMETRICO Mod. AG – GEA VENT

HIGH EXPANSION FOAM GENERATOR Mod. AG - GEA VENT



Caratteristiche tecniche

- Corpo: acciaio al carbonio lamiera zincata
- Ugelli schiuma: ottone
- Ingresso acqua: flangiato 3" ANSI 150 RF o UNI
- Rapporto di espansione: 1 – 600
- Portata: 200 o 400 Lt. / 1' a 5 bar

Technical Characteristics

- Body: Galvanized carbon steel
- Foam nozzle: brass
- Water inlet: flanged 2" ANSI 150 RF or UNI
- Expansion range: 1 - 600
- Capacity: 200 or 400 Lt. / 1' at 5 bar