

GENERATORE ALTA ESPANSIONE MOD. AG-GEA HIGH EXPANSION FOAM GENERATOR MOD. AG-GEA

Generatori schiuma ad alta espansione, costruiti in acciaio inox AISI 304, con ugelli in ottone, turbina in alluminio/ottone e ventola in materiale sintetico.

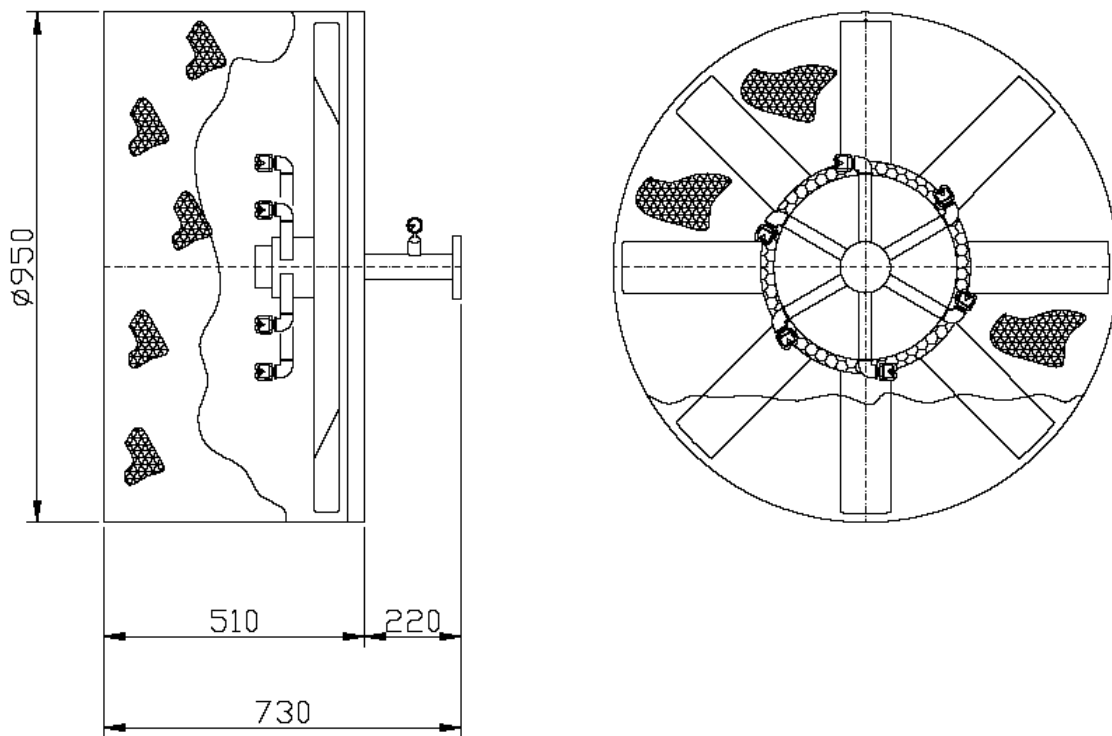
- Portata miscela 200 oppure 400 lt/1' a 5 bar,
- Rapporto di espansione 1 : 850
- Produzione di schiuma 180 oppure 340 m³ al minuto.

Il generatore è particolarmente idoneo per impianti a schiuma dove è richiesta la saturazione totale di grossi ambienti.

High foam expansion generators made in stainless steel AISI 304, nozzle made in brass, turbine made in aluminium and bronze and fan made in syntetic material.

- Capacity 200 or 400 lt/1' at 5 bar;
- Foam expansion range 1 : 850;
- Foam production 180 or 340 m³ minute.

The generator is suitable for all foam system where is required the total flooding.



MODELLO MODEL	Ingresso Inlet Connection Dia.-Size	SERIE SERIES	Portata Massima Max. Capacity Lt/1'	PESO WEIGHT Kg
AG-GEA2	2"	ANSI 150 RF- UNI PN 16	200	60
AG-GEA4	2"	ANSI 150 RF- UNI PN 16	400	60