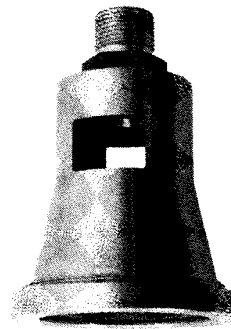
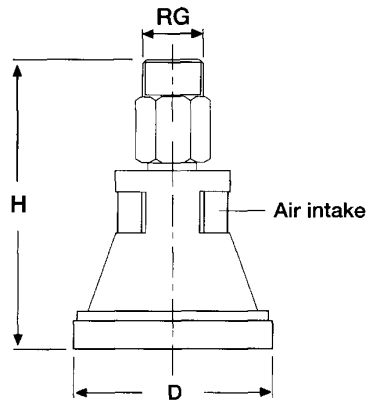
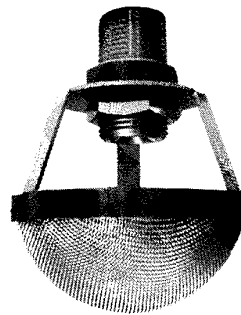
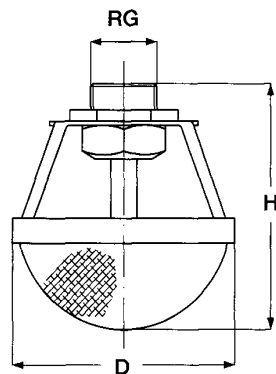


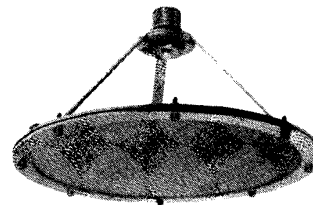
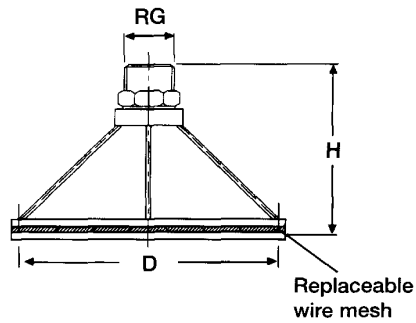
Sprinkler agua-espuma (media expansión) Mod. SPM



SPM1



SPM2



SPM3

Modelo	Caudal l/min a bar			RG NPT	Expansión	D mm	H mm
	2.0	3.0	5.0				
SPM1	30	37	50	¾"	17:1	93	125
SPM2	54	66	85		12:1	82	90
SPM3	90	110	142	1"	17:1	320	170

Material

SPM1: Cuerpo en bronce.

SPM2: Cuerpo y malla en Acero inox. AISI.

SPM3: Cuerpo y malla en Acero inox. AISI.