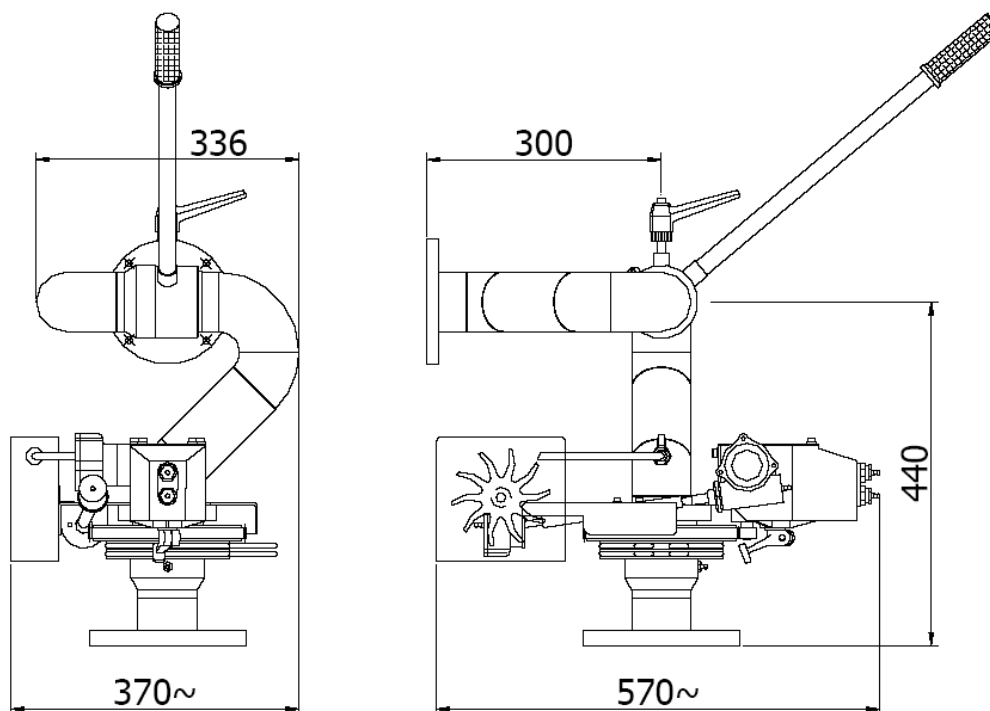


MONITORE AUTOSCILLANTE Mod. AG – SO2
SELF OSCILLATING MONITOR Mod. AG . SO2



- = Giunti: Montati su doppia corona di sfere provvisti di ingrassatore e muniti di dispositivo di bloccaggio
- = Rotazione: 340° automatica tramite girante idraulica e dispositivi ad ingranaggi protetti .Angolo di rotazione determinabile tramite molle autobloccanti.
- = Alzo: +70° - 45° tramite leva
- = Attacco canne: ø 160
- = Verniciatura: con vernici epossiviniliche e AGnitura con smalto poliuretano colore rosso RAL 3000.

- = Joint: Mounted on double ring of spheres with graser and locking device
- = Rotation: 340° automatic alternative rotation by hydraulic motor and gears . The rotation angle can be selected by apposite self locking springs.
- = Elevation: + 70° - 45° by handle
- = branchpipe connection: ø 160
- = AGnishing: Epoxi – primer and polyurethan enamel color red RAL 3000.

Il monitor modello AG – SO 2 puo' essere fornito con canne schiuma, idriche, bocchelli a getto pieno nebulizzato. La portata indicata è la massima ottenibile con perdite di carico non superiori a 0,5 bar nel corpo.

The AG – SO2 monitor can be supplied with foam branchpipes, water branchpipe and full/fog jet nozzles . The capacity indicated is the maximum obtainable with a max. pressure drop not exceeding that 0,5 bar in the monitor body.

MODELLO	Diametro flange ingresso	Corpo	Portata massima	Materiale Corpo	Peso Weight
MODEL	Inlet connections size	Body	Max. Delivery Lt/1'	Body Material	Kg.
AG – SO2	2" o 2 1/2" UNI or ANSI	2"	2000	Stainless steel or Carbon Steel	30