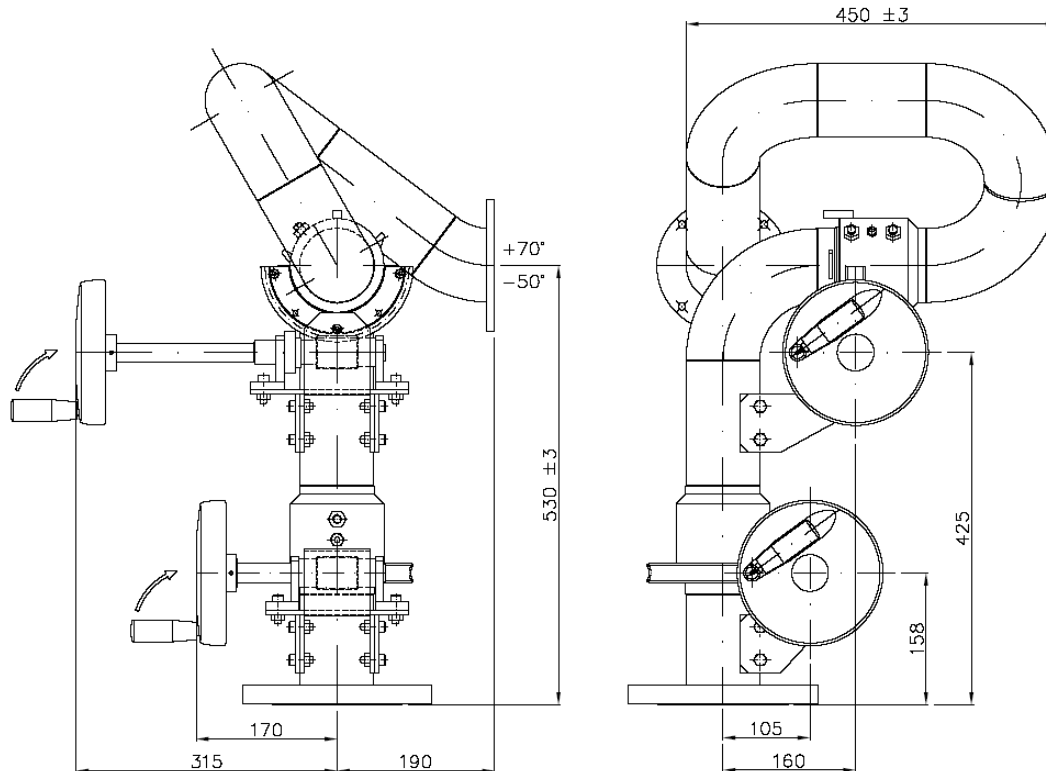


**MONITORE A COMANDO MANUALE Mod. AG – M2G A DOPPIO VOLANTINO**  
**MANUAL CONTROL MINITOR Mod. AG – M2G WITH DOUBLE HANDWHEEL**



- = *Giunti: Montati su doppia corona di sfere provvisti di ingrassatore e muniti di dispositivo di bloccaggio*
- = *Rotazione: 360° tramite volantino*
- = *Alzo: +70° - 50° tramite volantino*
- = *Attacco canne: AGlettato o flangiato*
  
- = *Verniciatura: con vernici epossiviniliche e AGnitura con smalto poliuretano colore rosso RAL 3000.*

- = *Joint: Mounted on double ring of spheres with graser and locking device*
- = *Rotation: 360° by handwheel*
- = *Elevation: + 70° - 50° by handwheel*
- = *Branchpipe connection: screw or flanged*
  
- = *AGnishing: Epoxi – primer and polyurethan enamel color red RAL 3000.*

La portata indicata è la massima ottenibile con perdite di carico non superiori a 0,5 bar nel corpo.

*The capacity indicated is the maximum obtainable with a max. pressure drop not greather that 0,5 bar in the monitor body.*

**MONITORE A COMANDO MANUALE Mod. AG – M2G A DOPPIO VOLANTINO**  
**MANUAL CONTROL MINITOR Mod. AG – M2G WITH DOUBLE HANDWHEEL**

<i>MODELLO</i>	<i>Diametro flange ingresso</i>	<i>Corpo</i>	<i>Portata massima</i>	<i>Materiale Corpo</i>	<i>Peso /Weight</i>
<i>MODEL</i>	<i>Inlet connections size</i>	<i>Body</i>	<i>Max. Capacity Lt/1'</i>	<i>Body Material</i>	<i>Kg.</i>
<i>AG – M2G</i>	<i>3"</i>	<i>3"</i>	<i>3.000</i>	<b>Acc. al carbonio</b> <b>Carbon Steel</b>	<i>35</i>
<i>AG – M2G</i>	<i>3"</i>	<i>3"</i>	<i>3.000</i>	<b>Acc. Inox</b> <b>304/316</b> <b>Stainless stell</b>	<i>30</i>
<i>AG – M2G4</i>	<i>4"</i>	<i>4"</i>	<i>6.000</i>	<i>Carbon steel or stainless steel</i>	<i>50</i>