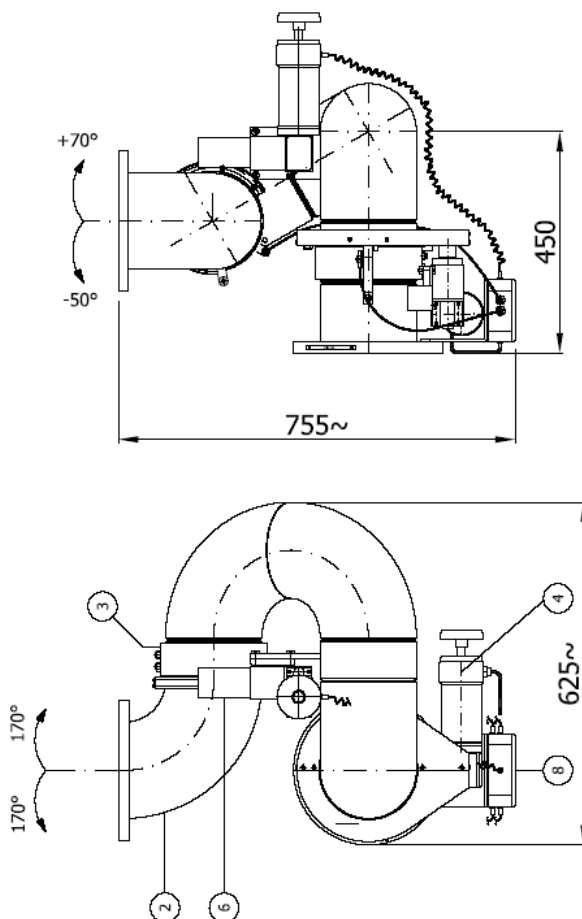


MONITORE A COMANDI ELETTRICI – Mod. AG-EMP6
ELECTRIC REMOTE CONTROLLED MONITOR – Mod. AG-EMP6



CARATTERISTICHE TECNICHE:

- CORPO IN ACCIAIO AL CARBONIO
- ROTAZIONE SU GIUNTI A DOPPIA CORONA DI SFERE E ANELLI DI TENUTA IN NBR
- COMANDI MANUALI A VOLANTINO
- ROTAZIONE +142° -142°
- ALIMENTAZIONE ELETTRICA 380V - 3 FASI - 50Hz – 24 Vcc
- MONITORI ELETTRICI ESECUZIONE IP55 O EEXD

TECHNICAL CHARACTERISTIC:

- CARBON STEEL BODY OR S.STEEL
- ROTATING JOIN WITH TWO RING OF AISI 304 SPHERE AND NBR TIGHTNESS
- MANUAL OPERATION WITH HANDWHEELS
- ROTATION +142° - 142°
- FEEDING VOLTAGE 380V – 3 PHASES – 50Hz 24Vcc
- ELETTRIC MOTOR IP 55 EXECUTION OR EEXD

MONITORE A COMANDI ELETTRICI – Mod. AG-EMP6 ELECTRIC REMOTE CONTROLLED MONITOR – Mod. AG-EMP6

- | | |
|---|--|
| <ul style="list-style-type: none"> - AGNE CORSA ALZO/ROTAZIONE, MAGNETICI ACCOPPIABILI CON BARRE A SICUREZZA INTRINSECA <p>ESECUZIONE A RICHIESTA:</p> <ul style="list-style-type: none"> - CORPO IN AISI 304/316 - FLANGE IN AISI 304/316 - ALIMENTAZIONE: 440V-60Hz-3FASI
 24V D.C. - FLANGE DI BASE A RICHIESTA | <ul style="list-style-type: none"> - LIMIT SWITCH MAGNETIC SUITABLE FOR INTRINSIC SAFETY SYSTEM <p>ON REQUEST:</p> <ul style="list-style-type: none"> - AISI 304/AISI 316 BODY - FLANGE AISI 304/ AISI 316 - FEEDING VOLTAGE: 440V-60Hz-3PHASES
 24V D.C. - SPECIAL TYPE FLANGE |
|---|--|

I monitori modello AG – EMP possono essere forniti con canne schiuma oppure acqua.

La portata indicata è la massima ottenibile con perdite di carico non superiori a 0,5 bar nel corpo.

The AG – EMP monitors can be supplied with foam / water branchpipe.

The capacity indicated is the maximum obtainable with a max. pressure drop not exceeding 0,5 bar in the monitor body.