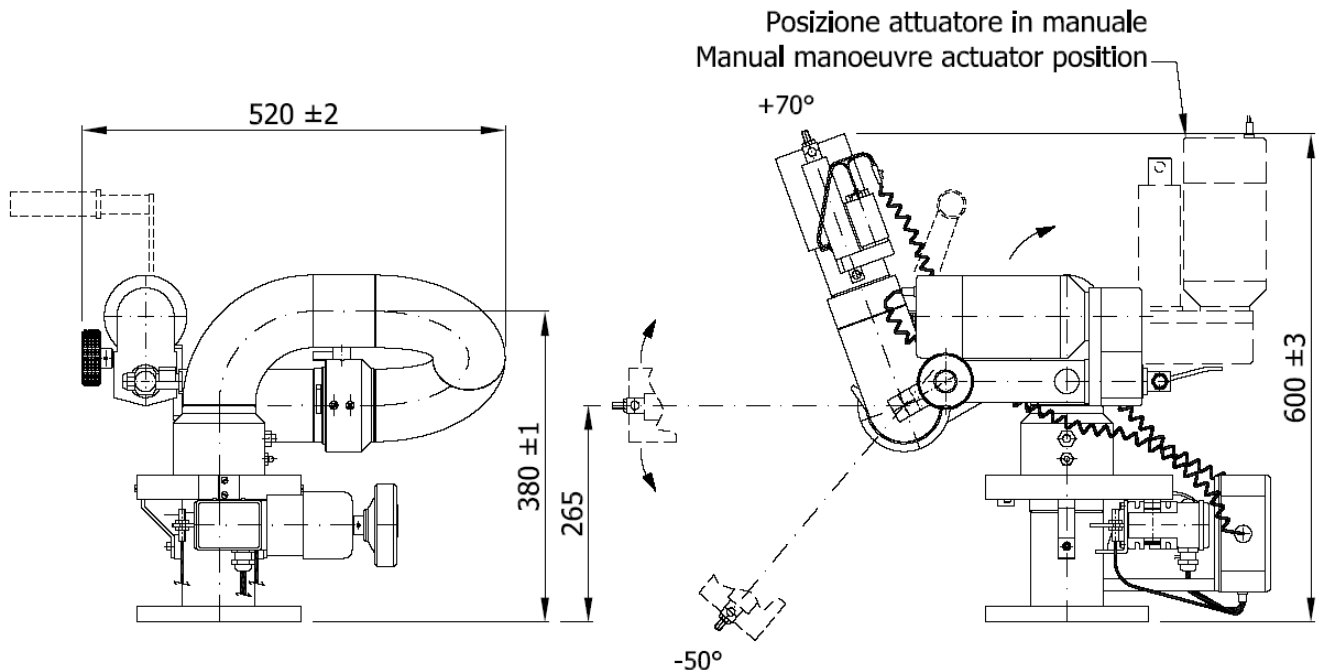


MONITORE A COMANDI ELETTRICI – Mod. AG-EMP3-4
ELECTRIC REMOTE CONTROLLED MONITOR – Mod. AG-EMP3-4



CARATTERISTICHE TECNICHE:

- CORPO IN ACCIAIO AL CARBONIO
- ROTAZIONE SU GIUNTI A DOPPIA CORONA DI SFERE E ANELLI DI TENUTA IN NBR
- COMANDI MANUALI A VOLANTINO
- ROTAZIONE +142° -142°
- ALIMENTAZIONE ELETTRICA 380V - 3 FASI - 50Hz
- MONITORI ELETTRICI ESECUZIONE IP55 O EEXD
- AGNE CORSA ALZO/ROTAZIONE, MAGNETICI ACCOPPIABILI CON BARRE A SICUREZZA INTRINSECA

ESECUZIONE A RICHIESTA:

- CORPO IN AISI 304/316
- FLANGE IN AISI 304/316
- ALIMENTAZIONE: 440V-60Hz-3FASI
24V D.C.
- FLANGE DI BASE A RICHIESTA

TECHNICAL CHARACTERISTIC:

- CARBON STEEL BODY OR S.STEEL
- ROTATING JOIN WITH TWO RING OF AISI 304 SPHERE AND NBR TIGHTNESS
- MANUAL OPERATION WITH HANDWHEELS
- ROTATION +170° - 170°
- FEEDING VOLTAGE 380V – 3 PHASES – 50Hz
- ELETTRIC MOTOR IP 55 EXECUTION OR EEXD
- LIMIT SWITCH MAGNETIC SUITABLE FOR INTRINSIC SAFETY SYSTEM

ON REQUEST:

- AISI 304/AISI 316 BODY
- FLANGE AISI 304/ AISI 316
- FEEDING VOLTAGE: 440V-60Hz-3PHASES
24V D.C.
- SPECIAL TYPE FLANGE

I monitori modello AG – EMP possono essere forniti con canne schiuma oppure acqua.

La portata indicata è la massima ottenibile con perdite di carico non superiori a 0,5 bar nel corpo.

The AG – EMP monitors can be supplied with foam / water branchpipe.

The capacity indicated is the maximum obtainable with a max. pressure drop not exceeding 0,5 bar in the monitor body.