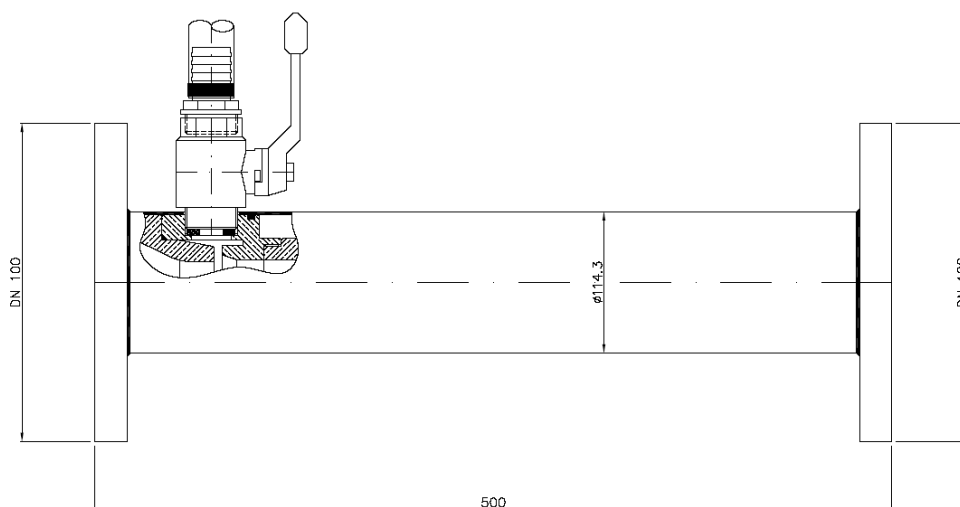
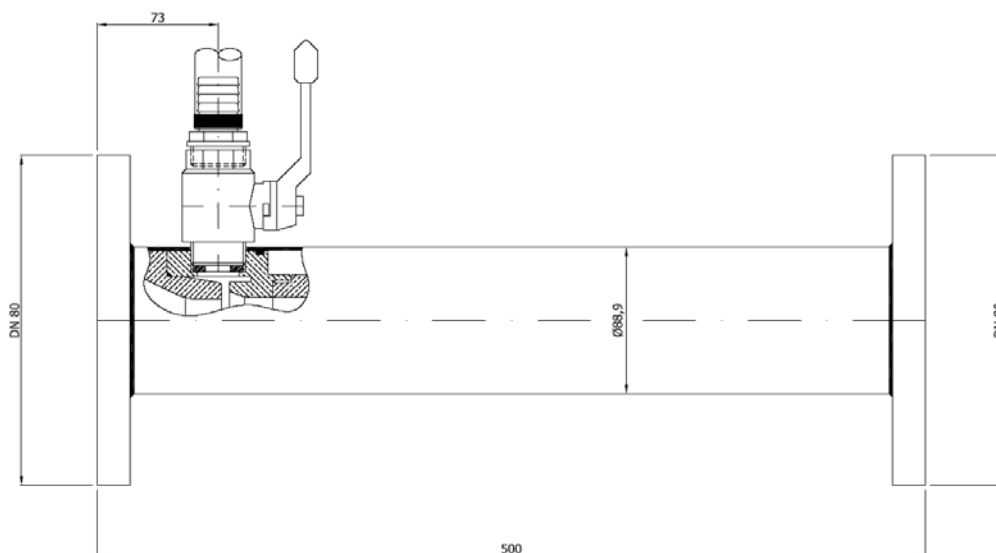


MISCELATORE DI LINEA Mod. AG – MLB
SELF SUCTION MIXER Mod. AG – MLB



Corpo : Fe
 Ugelli : Ottone / Alluminio
 Tubo pescante: PVC spiralato
 Connessioni : Flangiate

*Body: Carbon steel
 Nozzles : Brass / aluminium
 Pick-up Pipe : PVC with reinforced spiral
 Connections: Flanged*

MISCELATORE DI LINEA Mod. AG – MLB
SELF SUCTION MIXER Mod. AG – MLB

MODELLO MODEL	PORTATA FLOW RATE	MISCELA FOAM MIX	PRESSIONE DI ESERCIZIO WORKING PRESSURE	PERDITA DI CARICO PRESSURE LOSS	PESO WEIGHT (Kg.)
AG-MLB10	1000	3% - 6%	4 – 12	37%	15
AG-MLB20	2000	3% - 6%	4 – 12	33%	15
AG-MLB36	3600	3% - 6%	4 – 12	33%	25