

Modelo G VELO

Rociador colgante de orificio extra grande

Presiones bajas para altos riesgos. Orificio 0,70", Factor K 14,0. 7 psi (0,5 bares). Presión mínima en el borde del cabezal (Nº SIN R4613) Características:

Los rociadores tipo colgante modelo G VELO permiten:

1. Reducir el tamaño de las tuberías.
2. Reducir el número de rociadores.
3. Eliminar la necesidad de bombas de cargas.
4. Obtener la mejor opción respecto a densidades de 0,38 gpm/pie² (15 L/min/m²) o superior.
5. Simplificar la realización de futuras conversiones ESFR.
6. Incluir la homologación de "aplicación específica": (ver el dorso para más detalles bajo el epígrafe "Homologación Aplicación Específica de UL".)



Nº de patentes estadounidenses: 5.890.657 y 5.915.479

Homologaciones

1. Homologación por Underwriters Laboratories Inc. y homologación UL para Canadá (cULus).
2. Homologación por Factory Mutual (FM).
3. NYC MEA 258-93-E.

Número de guía UL
VNIV

Categoría de Homologación UL
Rociadores, automáticos y abiertos
Rociadores para aplicaciones específicas

Características técnicas

Tipo de rociador	Factor " K"		Altura de rociador	Nº identificación rociador (Nº SIN)
	EE.UU	Métrico		
Tipo colgante de orificio 0,70 con 3/4 NPT (R3/4)	14.0	200.0	3.10 (79mm)	R4613

Nota: Este producto está ensayado y homologado para aplicaciones de almacén para su uso en lugar de rociadores de factor K 5,6 ó 8,0 destinados a la protección de almacenaje de pilas altas.

Temperaturas nominales

Clasificación	Temperatura nominal		Temperatura max. del techo		Color de la estructura
	F	C	F	C	
Normal	165	74	100	38	Sin Color
Intermedio	212	100	150	66	Blanco
Alto	286	141	225	107	Azul

*Para normas de rociador previas a la edición 1999 de NFPA 13, utilizar las normas NFPA 231, 231C, 231D y 231F.

Descripción del producto

El rociador modelo G VELO es un rociador colgante de orificio extra grande diseñado para controlar incendios de alto riesgo tanto en lugares de almacenamiento paletizado como en estantes, que utiliza presiones de agua inferiores. El modelo G VELO colgante emplea un elemento fusible con un eje central de sujeción soldado a compresión.

Ha sido sometido a ensayos de fuego a gran escala en UL y FM; cumple con todos los requisitos mecánicos e hidráulicos aplicables a la normativa más reciente.

Este producto tiene como finalidad su uso como un rociador normalizado en sistemas diseñados hidráulicamente con una presión mínima de 7 psi (0,5 bares) de acuerdo con las curvas área/densidad de la norma NFPA 13* y para todos los métodos de diseño área/densidad según la hoja técnica de Factory Mutual.

Criterios de diseño

- Los siguientes criterios se aplican cuando se diseña un sistema de rociadores automáticos con rociadores modelo G VELO para las aplicaciones según las normas NFPA 13*.
- La distancia entre rociadores debe ser 6 pies (2 metros), como mínimo. (1,8m).
- Presión mínima de diseño 7 psi (0,5 bares).
- La homologación de Factory Mutual (FM) para el rociador modelo G VELO requiere que éste sea instalado directamente en los accesorios del ramal.
- En las hojas técnicas de Factory Mutual (FM), constan requisitos diferentes que en los de la NFPA. El modelo G VELO está homologado por Factory Mutual para todos los métodos de diseño de zona/densidad según las hojas técnicas FM.

Nota: El rociador modelo G VELO no es de "Gota Gorda" ni "ESFR".

Modelo G VELO
Rociador colgante de orificio extra grande

Acabados

Acabados de fábrica*	Homologaciones
Bronce natural ⁽¹⁾ Cromado brillante Cromado satinado	Homologación para todas las temperaturas nominales
Acabados para aplicaciones especiales*	
Plomado Encerado Encerado/Plomado	

*Homologación cULus solamente

⁽¹⁾Homologación cULus y RM



Llave para rociador modelo H

Use sólo la llave especial del rociador modelo H para el desmontaje e instalación. Cualquier otro tipo de llave puede dañar el rociador.

Homologación de aplicación específica UL:

El rociador colgante modelo G VELO está destinado al uso en sistemas según las normas NFPA 13* cuando se instalan según las exigencias de ubicación estándar de rociadores y cálculo de área/densidad caudal especificados en la norma correspondiente. El rociador colgante modelo G VELO puede ser instalado para proteger filas individuales, dobles y múltiples y estantes portátiles de plásticos, acartonados, expandidos o no expandidos de Clase I-IV, grupo A y B, así como expuestos con un máximo almacenamiento de altura de 20 pies (6,5m) en una altura de techo de 25 pies (8,2m) o 27** pies (8,8m) máxima altura del techo, deflector mínimo a 36 pies (914 mm) desde hasta la parte superior de almacenamiento, densidad de diseño de 0,60 gpm/pies². (24 L/min/m²) y zona proyectada de 2.000 pies² (186m²) para sistemas mojados y 2.600 pies² para sistemas secos.

**Nota: Un máximo de 27 pies de altura del techo está permitido por la norma NFPA 13*, sin rociadores de estante en una zona protegida, siempre y cuando la descarga de los rociadores del techo se incremente a 0,6 gpm/pie² en una zona proyectada de 2.000 pies².

Nota: La norma de Factory Mutual (FM) también permite una zona remota de diseño de 2.000 pies² (186 m²) cuando se utilizan los rociadores VELO en esta situación.

Instalación

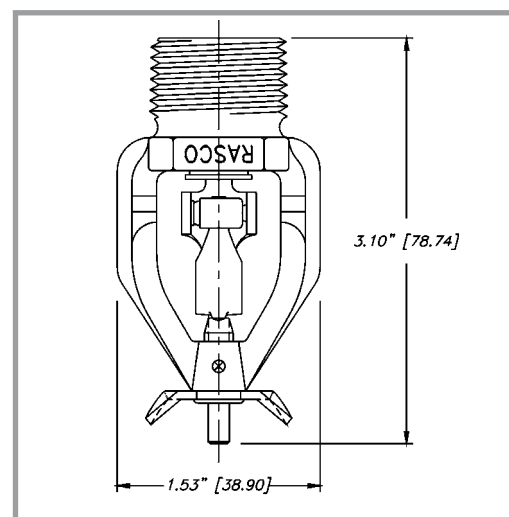
Los rociadores colgantes del modelo G VELO deben instalarse según la norma NFPA o las hojas técnicas correspondientes de Factory Mutual, así como las de las autoridades competentes.

Mantenimiento

El rociador modelo G VELO debería ser inspeccionado y el sistema de rociadores mantenerse de acuerdo con la NFPA 25. Jamás deben limpiarse los rociadores con agua y jabón, amoníaco u otros líquidos limpiadores. Eliminar el polvo con un paño suave o aspirando con cuidado. Antes de la instalación, los rociadores deben mantenerse en sus cajas y envases originales hasta que se vayan a utilizar para minimizar el riesgo de daño a los rociadores, lo que podría causar un funcionamiento inadecuado o que queden fuera de servicio. Será necesario desmontar cualquier rociador pintado (salvo con el original de fábrica) o dañado en alguna forma. Es necesario disponer de algunos rociadores de recambio, para permitir la sustitución rápida de los rociadores dañados o usados.

Homologaciones de instalación	Distancia del deflector a la parte superior de los materiales almacenados
Underwriters Laboratories, Inc. (cULus)	36
Factory Mutual Research (FM)	

*Para normas de rociador previas a la edición 1999 de NFPA 13 utilizar las normas NFPA 231, 231C, 231D y 231F.



Los aparatos presentados en este boletín deben instalarse según las últimas normas publicadas de acuerdo con la National Fire Protection Association, Factory Mutual u otros organismos similares y también según las disposiciones u decretos legales que sean aplicables.

Los productos fabricados y distribuidos por el fabricante llevan más de 80 años protegiendo la vida humana y los bienes, y quienes los instalan y mantienen son los profesionales más cualificados y acreditados de los Estados Unidos, Canadá y otros países.