

Modelo AG

Rociadores embutidos de respuesta normal

Organismos de homologación

1. Underwriters Laboratories Inc.
2. Underwriters' Laboratories of Canada
3. Factory Mutual Research Corp.
4. Loss Prevention Council
Verband der Schadenversicherer

Categoría de listado UL

Rociadores, automáticos y abiertos (VNIV)

Patentes: Patente U.S. N.º 6.374.920

Aplicable al modelo AG de rociadores verticales de pared.



Montante



Colgante



Vertical de pared



Convencional



Horizontal de pared

Descripción del producto

El rociador de ampolla de vidrio AG combina la durabilidad de un rociador normal con el atractivo perfil bajo de un rociador decorativo. Funcional y atractivo instalado en una tubería expuesta o en un techo de oficina. Los rociadores de pared horizontales y verticales proporcionan un aspecto igualmente atractivo cuando no las tuberías no pueden instalarse encima del techo.

"Atractivamente versátil" podría ser la descripción del rociador de ampolla de vidrio embutido Designer modelo AG de Reliable. El empotrar el Designer® mejora aún más su aspecto decorativo de perfil bajo, y facilita su rápida y perfecta instalación. La placa embelecedora del modelo AG embutido de Designer es muy ajustable.

La construcción de dos piezas hace que la instalación en obra sea una tarea sencilla y rápida. También permite retirar más adelante los paneles del techo sin cortar el sistema de protección contra incendios, con lo que se facilita el mantenimiento de los servicios del falso techo.

El rociador automático Designer® utiliza una ampolla de vidrio rompible. La ampolla contiene una precisa cantidad de un líquido especial sellado herméticamente dentro de una cápsula de vidrio fabricada con precisión. Esta ampolla de vidrio está especialmente diseñada para proporcionar una respuesta térmica rápida.

A temperaturas normales, la ampolla de vidrio contiene el líquido en fase tanto líquida como gas. La fase gaseosa puede distinguirse como una pequeña burbuja. Conforme se aplica calor, el líquido se expande y la burbuja se hace cada vez más pequeña a medida que la presión del líquido aumenta. El calentamiento continuo hace que el líquido presione contra las paredes de la ampolla, lo que provoca la rotura del vidrio, la apertura de la vía de agua y permite que el deflector distribuya el agua de descarga.

La temperatura nominal de un rociador AG se identifica mediante el color de la cápsula de la ampolla de vidrio, así como el color del soporte, en su caso.

Rociadores montantes, colgantes y convencionales modelo AG

Llave de montaje: Llave de rociador modelo D



Montante



Colgante



Convencional

Información de la instalación:

Orificio nominal	Diámetro de rosca	Factor K nominal		Altura del rociador	Organismos de homologación	Números de identificación del rociador (SIN)	
		US	Métrico			Montante	Colgante
Los deflectores montantes normal (SSU) y colgantes están marcados para indicar la orientación							
½" (15 mm)	½" NPT (R½)	5.6	80	2,2" (56 mm)	1,2,3,4,5	AG5661 ⁽⁴⁾	R1715
17/32" (20 mm)	¾" NPT (R¾) ⁽¹⁾	8.0	115	2,3" (58 mm)	1,2,3,4,5	AG8164 ⁽⁴⁾	R1712
Convencional - montaje en posición montante o colgante							
15 mm	½" NPT (R1/2)	5.6	80	56,1 mm	4,6,7	AG5668	
20 mm	¾" NPT (R3/4)	8.0	115	58,1 mm	4,7	AG8169	

(1) Homologación LPC hasta 286 °F (141 °C)

(2) Homologación de FM para SSU de hasta 200 °F (93 °C) inclusive.

(3) (AGS5) Homologación de VdS para los de respuesta intermedia de 155 °F (68 °C) sólo.

(4) Revestido de poliéster montante resistente a la corrosión, listado por UL y ULC .

Rociador vertical de pared modelo AG

Llave de montaje: Modelo 1/2" & 3/4"

Posición de la instalación: Montante o colgante

Tipo de homologación: Para Riesgo Ligero

Patente U.S. N.º 6.374.920

Tipo de rociador	Distancia del deflector al techo (mín - máx)
Montante	4" (102 mm) - 12" (305 mm)
Colgante	4" (102 mm) - 12" (305 mm)



Vertical de pared

Información de la instalación:

Orificio nominal	Diámetro de rosca	Factor K nominal		Altura del rociador	Organismos de homologación	Números de identificación del rociador (SIN)
		US	Métrico			
1/2" (15 mm)	NPT de 1/2" (R1/2)	5.6	8.0	2,2" (56,1 mm)	1,2,3,4,6,8	AG5675

(1) La homologación LPC es sólo para rociadores colgantes de temperaturas nominales de 57 °C a 141 °C.

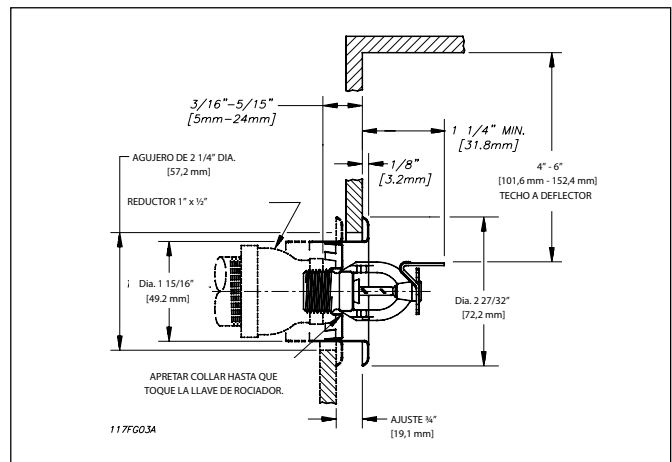
Rociador horizontal de pared modelo AG

Deflector: HSW 1

Llave de montaje: Modelo 1/2" & 3/4"



Horizontal de pared



Información de la instalación:

Orificio nominal	Diámetro de rosca	Factor K nominal		Altura del rociador	Organismos de homologación		Números de identificación del rociador (SIN)
		US	Métrico		Riesgo Ligero	Riesgo Ordinario	
1/2" (15 mm)	NPT de 1/2" (R1/2)	5.6	8.0	2,63" (67 mm)	1,2,3,5	1,2,5	AG5670

Nota: Los listados UL y ULC permiten utilizarlo con placas embellecedoras AG, sólo Riesgo Ligero.

Rociadores modelo AG

Aplicación

Los rociadores modelo AG y AG se utilizan en sistemas fijos de protección contra incendios: Húmedos, secos, de diluvio o de acción previa. Deberá prestarse atención a que el tamaño del orificio, temperatura nominal, estilo del deflector y tipo de rociador estén de acuerdo con las normas vigentes publicadas de la National Fire Protection Association o la autoridad jurisdiccional homologadora.

Instalación

Los rociadores modelo AG son rociadores de respuesta normal concebidos para su instalación, tal y como se especifica en la norma NFPA 13. También deben instalarse con la llave de rociador modelo 1/2" y 3/4" específicamente diseñada para su uso con estos rociadores. Los rociadores embutidos modelo AG deben instalarse con una incrustación máxima de 3/4 pulg. (19 mm).

Los rociadores de ampolla de vidrio poseen tapas naranjas para proteger la ampolla durante el montaje. **RETIRE ESTA PROTECCIÓN SÓLO DESPUÉS DE HABER REALIZADO LA PRUEBA HIDROSTÁTICA DEL SISTEMA Y, EN SU CASO, UNA VEZ INSTALADAS LAS PLACAS EMBELLECEDORAS.** Las llaves están diseñadas para instalar rociadores con las tapas aún puestas.

Mantenimiento

Los rociadores modelos AG deberán ser revisados trimestralmente, y deberá realizarse el mantenimiento del sistema de rociadores de acuerdo con la norma NFPA 25. No limpie rociadores con jabón y agua, amoníaco u otro líquido de limpieza. Retire los rociadores que hayan sido pintados (excepto en fábrica) o que presenten daños de cualquier tipo. Deberá mantenerse una reserva de rociadores de repuesto para permitir la rápida sustitución de rociadores dañados o disparados. Antes de la instalación, deberán mantenerse los rociadores en los embalajes de cartón originales hasta su uso, para minimizar la posibilidad de daños a los rociadores, que podría ser la causa de un mal funcionamiento o de averías.

Información para pedido

Especifique:

1. Modelo de rociador
2. Tipo de rociador
3. Diámetro del orificio
4. Tipo de deflector
5. Temperatura nominal
6. Acabado del rociador
7. Acabado de la placa embellecedora (en su caso)

Temperaturas nominales

Clasificación	Temperatura nominal		Máxima temperatura ambiente		Color de la ampolla
	°F	°C	°F	°C	
Normal	135	57	100	38	Naranja
Normal	155	68	100	38	Rojo
Intermedia	175	79	150	66	Amarillo
Intermedia	200	93	150	66	Verde
Alto ⁽¹⁾	286	141	225	107	Azul
Muy alto ⁽¹⁾	360	182	300	149	Malva

(1) No disponible para el embutido AG

Patentes: Patente U.S. N.º 6.374.920
Aplicable al modelo AG de rociadores verticales de pared.

Acabados ⁽¹⁾

Acabados estándar	
Rociador	Placa embellecedora
Bronce Cromado Revestido de poliéster blanco ⁽³⁾⁽⁶⁾	Latón Cromado Pintado de blanco
Acabados para aplicaciones especiales	
Rociador	Placa embellecedora
Latón brillante ⁽²⁾ Chapado negro Pintura negra ⁽³⁾ Marfil ⁽³⁾ Cromo satinado Plomado ⁽³⁾⁽⁴⁾ Revestido de cera ⁽³⁾⁽⁴⁾ Cera sobre plomo ⁽³⁾⁽⁴⁾	Latón brillante Chapado negro Pintura negra Marfil Cromo satinado

(1) Hay disponibles otros colores y acabados bajo pedido. Consulte los detalles en fábrica.

(2) 200 °F (93 °C) máximo.

(3) Listado por UL y ULC, y homologado por NYC sólo.

(4) Temperaturas nominales de 155 °F a 200 °F (68 °C a 93 °C) sólo.

(5) Los rociadores de 286 °F (141 °C) pueden revestirse para condiciones ambientales que no superen los 150 °F (66 °C).

(6) Resistente a la corrosión, listado por UL y ULC, números SIN: R1721, R1722, R1723 y R1725.

Nota: Para los rociadores de orificio de 1/2", colgantes homologados por FM revestidos de poliéster blanco resistentes a la corrosión y listados por UL, consulte la Ficha técnica 013.

Los equipos presentados en esta hoja técnica deben ser instalados de acuerdo con las normas correspondientes más recientes de la National Fire Protection Association, Factory Mutual Research Corporation u otra organización similar, así como según las especificaciones de la legislación u ordenanzas gubernamentales, allí donde sean aplicables.