

Modelo AGQR Rociadores respuesta rápida

Tipos de rociador modelo AGQR

Montante normal
Colgante normal
Convencional
Vertical de pared
Horizontal de pared
– Deflector HSW 1

Tipos de rociadores empotrados modelo AGQR

Colgante empotrado
Horizontal de pared empotrado
– Deflector HSW 1

Homologaciones

1. Listado por Underwriters Laboratories, Inc. (UL)
2. Listado por Underwriters' Laboratories of Canada (ULC)
3. Homologado por FM
4. Loss Prevention Council (LPC, UK)
5. NYC BS&A N° 587-75-SA
6. Cumple con MIL-S-901C y MIL-STD 167-1
7. VdS Schadenverhütung (Germany)
8. NYC MEA 258-93-E

Categoría de listado UL

Rociadores automáticos y abiertos
Rociadores de respuesta rápida
Número de guía de UL
VNIV

Patentes: US Patente No. 6,374,920 aplicable - a rociador vertical de pared modelo AGQR

Descripción del producto

Los rociadores Anber Globe AGQR y empotrados AGQR de respuesta rápida combinan la durabilidad de un rociador normal con el atractivo perfil bajo de un rociador decorativo.

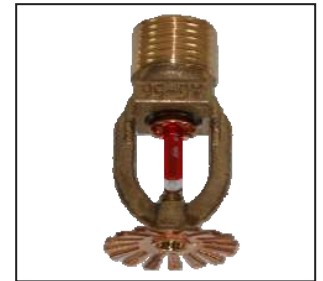
Los rociadores ANBER GLOBE AGQR y empotrados AGQR utilizan una ampolla rompible de 3 mm. En ensayos de laboratorio han demostrado tiempos de respuesta de cinco a diez veces los de los rociadores de respuesta normal. Esta respuesta rápida permite que los rociadores AGQR y empotrados AGQR descarguen agua sobre el fuego mucho antes de que los rociadores normales de la misma temperatura nominal.

La ampolla contiene una precisa cantidad de un líquido especial sellado herméticamente dentro de una cápsula de vidrio fabricada con precisión. Esta ampolla de vidrio está especialmente diseñada para proporcionar una respuesta térmica rápida. Los demás componentes están fabricados de latón, cobre y berilio-níquel.

A temperaturas normales, la ampolla de vidrio contiene el líquido en fase tanto líquida como gas. La fase gaseosa puede



Montante



Colgante



Vertical de pared



Convencional



Horizontal de pared
Deflector HSW 1

distinguirse como una pequeña burbuja. Conforme se aplica calor, el líquido se expande y la burbuja se hace cada vez más pequeña a medida que la presión del líquido aumenta. El calentamiento continuo hace que el líquido presione contra las paredes de la ampolla, lo que provoca la rotura del vidrio, la apertura de la vía de agua y permite que el deflector distribuya el agua de descarga.

Aplicación

Los rociadores de respuesta rápida se utilizan en sistemas fijos contra incendios: húmedos, secos, de diluvio y de acción previa. Deberá prestarse atención a que el tamaño del orificio, temperatura nominal, estilo del deflector y tipo de rociador estén de acuerdo con las normas vigentes publicadas de la National Fire Protection Association o la autoridad jurisdiccional homologadora. Los rociadores de respuesta rápida son concebidos para su instalación de acuerdo con la norma NFPA 13, con la ficha técnica de prevención de pérdidas 2-8N de Factory Mutual, o con otras normas aplicables. Los rociadores de respuesta rápida no se deben utilizar juntos con rociadores de respuesta normal.

Rociadores de respuesta rápida montantes, colgantes y convencionales modelo AGQR

Llave de montaje: Llave de rociador modelo AG1

Información de la instalación:

Tipo de rociador	Factor K		Altura del rociador	Organismos de homologación	Números de identificación del rociador (SIN)	
	US	Métrico			SSU	SSP
Los deflectores montantes normal (SSU) y colgantes están marcados para indicar la orientación						
Orificio normal 1/2" (15 mm) con rosca 1/2" NPT (R1/2)	5.6	80	2,2" (56 mm)	1,2,3,4,5,6,7	AG5615 ⁽⁴⁾	AG5601
Orificio grande 17/32" (20 mm) con rosca 3/4" NPT (R3/4)	8.0	115	2,3" (58 mm)	1,2,3,4,7,8	AG8118 ⁽⁴⁾	AG8106

Convencional - montaje en posición montante o colgante

Orificio 10 mm RL con rosca R3/8"	4.2	60	56,1 mm	-----	AG5624
Orificio normal 15 mm con rosca 1/2" NPT (R1/2)	5.6	80	56,1 mm	4,6,7	AG8125

(1) Revestido de poliéster montante resistente a la corrosión, listado por UL y ULC.



Montante



Colgante



Convencional

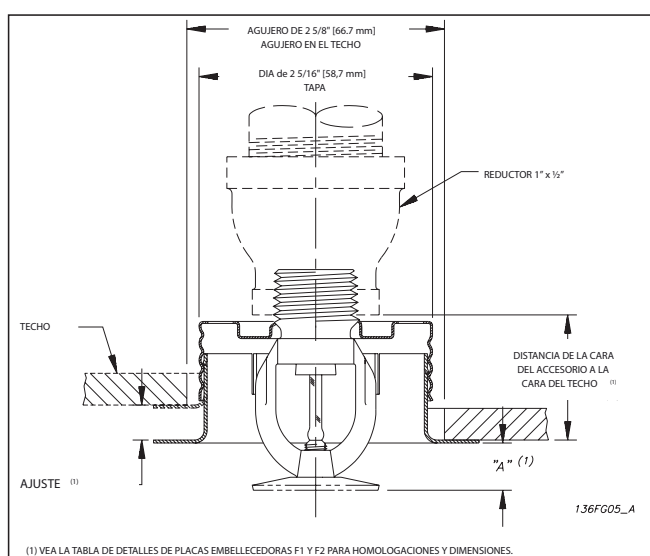
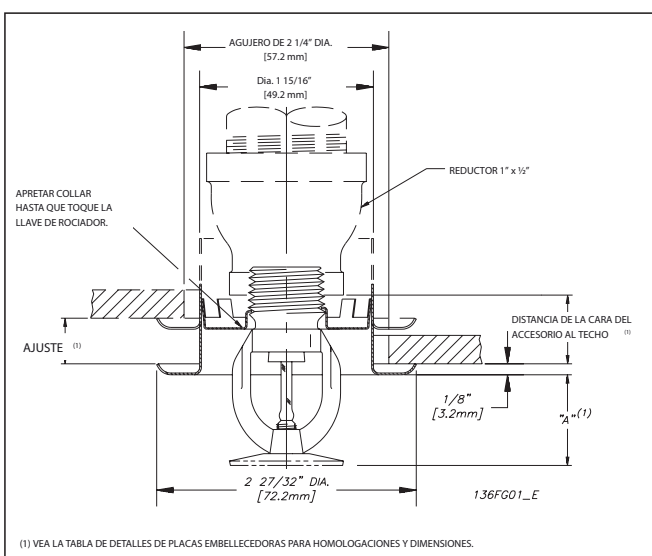
Rociador empotrado colgante de respuesta rápida AGQR

Llave de montaje : Llave de rociador modelo AG2

Información de la instalación :

Orificio nominal	Diámetro de rosca	Factor K		Altura de rociador	Organismos de homologación ⁽¹⁾	Números de identificación del
		US	Métrico			
1/2" (15 mm)	1/2" NPT (R1/2)	5.6	80	2,2" (56 mm)	1,2,3,4,5,6,7,8	AG5601
17/32" (20 mm)	3/4" NPT (R3/4)	8.0	115	2,2" (56 mm)	1,2,3,8	AG8106

(1) Vea la tabla de detalles de placas embellecedoras para las homologaciones y dimensiones.



Rociador vertical de pared de respuesta rápida modelo AGQR

Llave de montaje : Llave de rociador modelo AG1

Posición de la instalación : Montante o colgante

Tipo de homologación: Para Riesgo Ligero

Información de la instalación :

Orificio nominal	Diámetro de rosca	Factor K		Altura de rociador	Organismos de homologación ⁽¹⁾	Números de identificación del
		US	Métrico			
½" (15 mm)	½" NPT (R½)	5.6	80	2,2" (56 mm)	1,2,3,4,5,6,8	AG5632

(1) La homologación LPC es sólo para rociadores colgantes.



Vertical de pared

Orientación	Deflector a techo Dimensión (mín. - máx.)
Montante	4" -12" (102 mm -305 mm)
Colgante	6" -12" (152 mm -305 mm)

Patente U.S. N.º 6.374.920

Rociador horizontal de pared de respuesta rápida modelo AGQR

Deflector : HSW 1

Llave de montaje : Llave de rociador modelo AG1

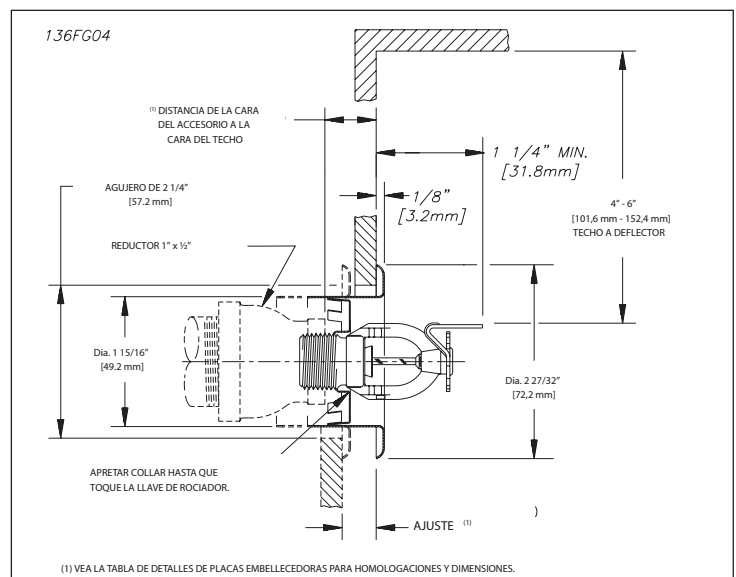
Información de la instalación :

Orificio nominal	Diámetro de rosca	Factor K		Altura de rociador	Organización de homologación y tipo		Números de identificación del rociador (SIN)
		US	Métrico		Riesgo Ligero	Riesgo Ordinario	
½" (15 mm)	½" NPT (R½)	5.6	80	2,2" (56 mm)	1,2,3,4,5,8	1,2,5,8	AG5626

NOTA: Los listados UL, ULC y MEA permiten el uso de la placa embellecedora embutida F1 o F2.



Horizontal de pared



Instalación

Los rociadores de respuesta rápida son concebidos para su instalación de acuerdo con la norma NFPA 13, con la ficha técnica de prevención de pérdidas 2-8N de Factory Mutual, o con otras normas aplicables. Los rociadores de respuesta rápida no se deben utilizar juntos con rociadores de respuesta normal. Los rociadores empotrados colgantes de respuesta rápida modelo AGQR se deben instalar como se muestra. Las placas decorativas modelo F1 y F2 aquí mostradas son las únicas placas decorativas embutidas a utilizar con los rociadores AGQR. El uso de cualquier otra placa decorativa embutida anulará todas las homologaciones y garantías. Al instalar los rociadores modelo AGQR, utilice la llave de rociador modelo D. Al instalar los rociadores colgantes EMPOTRADOS o de pared modelo AGQR, utilice la llave de rociador modelo GFR1. Cualquier otro tipo de llave puede dañar el rociador. Los rociadores de ampolla de vidrio poseen tapas naranjas para proteger la ampolla durante el transporte, manipulación y montaje. RETIRE ESTA PROTECCIÓN SÓLO DESPUÉS DE PONER EN MARCHA EL SISTEMA DE ROCIADORES PARA LA PROTECCIÓN CONTRA INCENDIOS. El quitar las tapas antes puede exponer la ampolla a daños. Las llaves RASCO están diseñadas para instalar rociadores con las tapas aún puestas. RETIRAR LAS TAPAS QUITANDO A MANO EL RETENEDOR. NO UTILICE HERRAMIENTAS PARA RETIRAR LAS TAPAS

Temperaturas nominales

Clasificación	Temperatura nominal		Temp. ambiente máx.	Color de la ampolla
	°C	°F		
Normal	57	135	100 °F (38 °C)	Naranja
Normal	68	155	100 °F (38 °C)	Rojo
Intermedia	79	175	150 °F (66 °C)	Amarillo
Intermedia	93	200	150 °F (66 °C)	Verde
Alto ⁽¹⁾	141	286	225 °F (107 °C)	Azul

(1) No disponible para rociadores EMPOTRADOS

Detalles de placas embellecedoras

Modelo de placa	Homologaciones	Ajuste	Dimensión "A"	Distancia de la cara del accesorio al techo o a la pared
F1	1,2,4,8	EMPOTRADO máx. EMPOTRADO mín.	1 1/2" (38.1 mm) 3/4" (19.1 mm)	3/16" - 15/16" (5 - 24 mm)
F2	1,2,3,4,5,7,8	EMPOTRADO máx. EMPOTRADO mín.	1 1/2" (38.1 mm) 15/16" (24 mm)	3/16" - 11/16" (5 - 17 mm)
FP Empujar - desenroscar	1,2	EMPOTRADO máx.	7/16" (11 mm)	1 1/2" (38,1 mm)
	1,2	EMPOTRADO mín.	15/16" (24 mm)	1" (25,4 mm)

Sin dimensión para el FP

Mantenimiento

Los rociadores AGQR y empotrados modelo AGQR deberán ser revisados trimestralmente, y deberá realizarse el mantenimiento del sistema de rociadores de acuerdo con la norma NFPA 25. No

Los equipos presentados en esta hoja técnica deben ser instalados de acuerdo con las normas correspondientes más recientes de la National Fire Protection Association, Factory Mutual Research Corporation u otra organización similar, así como según las especificaciones de la legislación u ordenanzas gubernamentales, allí donde sean aplicables.

limpie los rociadores con jabón y agua, amoníaco u otro líquido de limpieza. Quite el polvo utilizando un cepillo suave o un aspirador de baja intensidad. Retire los rociadores que hayan sido pintados (excepto en fábrica) o que presenten daños de cualquier tipo. Deberá mantenerse una reserva de rociadores de repuesto para permitir la rápida sustitución de rociadores dañados o disparados. Antes de la instalación, deberán mantenerse los rociadores en los embalajes de cartón originales hasta su uso, para minimizar la posibilidad de daños a los rociadores, que podría ser la causa de un mal funcionamiento o de averías.

Tipos de rociador

Montante normal
Colgante normal
Convencional
De pared (vertical, horizontal HSW1)
Colgante EMPOTRADO
Horizontal de pared EMPOTRADO HSW1

Acabados⁽¹⁾ (2)

Acabados estándar	
Rociador	Placa embellecedora
Bronce Cromado Revestido de poliéster blanco ⁽⁴⁾	Latón Cromado ⁽³⁾ Pintura blanca ⁽³⁾
Acabados para aplicaciones especiales	
Rociador	Placa embellecedora
Latón brillante Chapado negro Pintura negra Marfil Cromo satinado	Latón brillante Chapado negro Pintura negra Marfil Cromo satinado

(1) Hay disponibles otros colores y acabados bajo pedido. Consulte los detalles en fábrica.

(2) La homologación FM se limita a los acabados de latón, bronce, cromado y negro.

(3) Placa FP para empujar y desenroscar

(4) Resistente a la corrosión, listado por UL y ULC. Números SIN: R3621, R3622, R3623 y R3625.

Nota: Para los rociadores de orificio de 1/2", colgantes homologados por FM revestidos de poliéster blanco resistentes a la corrosión y listados por UL, consulte la Ficha técnica 014.

Información para pedido:

Especifique:

1. Modelo de rociador
2. Tipo de rociador
3. Orificio
4. Deflector
5. Temperatura nominal
6. Acabado
7. Placa embellecedora
8. Acabado de la placa (en su caso)

Nota: Al pedirse rociadores EMPOTRADOS AGQR, los rociadores y las placas se embalan por separado.



Avda. de las flores, 13-15. P.E. El molino. 28970 Humanes de Madrid. Madrid (España)
Comercial. Telf. (+34) 91 606 37 11 Fax. (+34) 91 690 95 61 e-mail. ventas@anber.es
Internacional. Telf (+34) 916063003 Fax. (+34) 91 690 95 61 e-mail. sales@anber.es

www.anberglobe.com