

### Descripción y Funcionamiento

El rociador colgante Globe GL8159 de gran cobertura para lugares de riesgo leve ofrece un diseño discreto de gran durabilidad, que utiliza una ampolla de vidrio frágil, de 5 mm, como elemento termosensible. Aunque el rociador tiene un aspecto estéticamente agradable, se utiliza para varias zonas de riesgos leves. Siempre debe instalarse según las normas de la NFPA 13. Esta serie de rociadores está disponible en 4 diferentes temperaturas nominales y varios acabados para cumplir con los diferentes requisitos de diseño.

El mecanismo de actuación para los rociadores de la serie GL de Globe consiste en una ampolla de vidrio frágil que contiene una cantidad precisa de líquido especial, controlado con exactitud y sellado herméticamente. Cuando se absorbe calor, el líquido dentro de la ampolla se expande, aumentando la presión interna. A la temperatura prescrita, la presión interna dentro de la ampolla supera la resistencia del vidrio, causando la rotura del mismo. Esto resulta en la descarga de agua con un tipo de rociado aprobado.



Colgante para gran Cobertura



Colgante empotrado para gran cobertura

### Características Técnicas

- Ver el dorso para las homologaciones y especificaciones.
- Temperaturas nominales: 135°F (57°C), 155°F (68°C), 175°F (74°C), 200°F (93°C).
- Presión nominal de trabajo para el agua: 175 psi (12 bares).
- Ensayos hidrostáticos en fábrica hasta 500 psi (34 bares).
- Temperatura inferior nominal máxima para la ampolla: -67°F (-55°C).
- Estructura: bronce Deflector: latón Tornillo: latón
- Asiento de ampolla: cobre Resorte: aleación de níquel Junta: teflón
- Ampolla: vidrio con disolución de glicerina, tamaño 5 mm.
- Conjunto de embellecedor: acero

### Temperatura nominal y Codificado por color

Clasificación	Temperaturas de Rociador disponibles		Color de ampolla	Temperatura máxima de techo según N.F.P.A.	
	135°F/155°F	57°C/68°C		100°F	38°C
Normal	135°F/155°F	57°C/68°C	Naranja/Rojo	100°F	38°C
Intermedio	175°F/200°F	79°C/93°C	Amarillo/Verde	150°F	66°C

### ■ Especificaciones

Factor "K" Nominal	Tamaño rosca	Longitud	Acabados
8.1 (116 métrico)	3/4" NPT	3" (7.6 cm)	Bronce de fábrica *Cromado satinado Cromado brillante Poliéster blanco+ Poliéster negro+ *Plomado

NOTA: LAS CONVERSIONES MÉTRICAS SON APROXIMADAS.

\* ACABADOS DISPONIBLES BAJO PEDIDO.  
+ DISPONIBLE CON HOMOLOGACIÓN DE RESISTENCIA A LA CORROSIÓN SEGÚN U.L. Y C-U.L. BAJO PEDIDO

### ■ Homologaciones

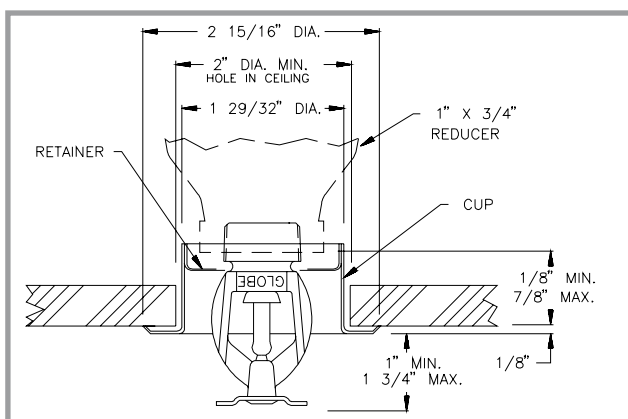
Tipo	Modelo (Nºsin)	Factor K	135°F 57°C	155°F 68°C	175°F 79°C	200°F 93°C	cULus
Colgante	GL8159	8,1	X	X	X	X	X

### ■ Diseño según UL - Requisitos de uso solamente para riesgos leves

TIPO	TEMP.	ZONA DE COBERTURA	PRESIÓN MIN. P.S.I.	CAUDAL EN G.P.M.
Colgante estándar Colgante Empotrado	135°F / 57°C	16' x 16'	10.3	26
	155°F / 68°C	18' x 18'	16.6	33
	175°F / 79°C 200°F / 93°C	20' x 20'	24.4	40

NOTA: COMO CONSECUENCIA DEL TIPO DE ROCIADO ALTO CREADO POR ESTE ROCIADOR, ES IMPRESCINDIBLE PREVER UN ESPACIO MÍNIMO DE 8'-0" ENTRE ROCIADORES PARA ELIMINAR EL RIESGO DE SOLDADURA FRÍA.

### ■ Sección transversal



### Datos de Pedido

Especificar:  
Cantidad, Nº modelo, Tipo,  
Orificio, Tamaño rosca, Temperatura,  
Acabados.  
Cantidad - Llaves - Ref. 325390 (1/2"):  
REF. 312366 (L.O.)

### Globe - Garantía de Productos

Globe garantiza la reparación o reposición de cualquiera de sus fabricados que se encuentren con materiales o mano de obra defectuosos durante un (1) año a partir de la fecha de envío. Para detalles específicos sobre nuestra garantía, consultar los términos y condiciones de venta (Lista de precios).