

Modelo GFR VELO-ECO H
Colgantes y colgantes empotrados
(Nº SIN R6043)

Características

1. Protección de gran cobertura para riesgos normales hasta de 400 pies² (37,2m²) por rociador.
2. Orificio extra grande con factor K nominal 14 (200) para bajas presiones.
3. Disponible como tipo colgante o colgante empotrado.
4. La versión tipo colgante empotrado dispone de una holgura máxima de 3/4" (19mm) para ajustarse a la posición de colgante a nivel.
5. Temperatura nominal: 212°F (100°C) o 165°F (74°C).
6. Disponible en latón brillante, cromado, lacado negro y recubrimiento de poliéster.
7. Pueden utilizarse para todas las ediciones de las normas NFPA 13.

Organismos de homologación

1. Underwriters Laboratories, Inc. (UL)
2. Underwriters Laboratories of Canada (ULC)
3. NYC MEA 258-93-E.

Categoría de Homologación UL

Rociadores automáticos y abiertos
Rociadores de gran cobertura-
Lugares de riesgos normales

Número de guía UL

VNIV

Descripción

El rociador VELO-ECO H de gran cobertura dispone de un orificio extra grande, con factor K nominal de 14 (200). Puede proporcionar una protección para riesgo normal de hasta 400 pies² (37,2 m²) a presiones inferiores que un rociador XLO, el cual tiene un factor K=11,2 (160). Los rociadores VELO son de respuesta normal y están disponibles en sus versiones colgante o colgante empotrado, de aspecto más estético,

con una holgura de 3/4" (19mm) en el embellecedor. Está disponible con varios acabados. El rociador modelo VELO-ECO H ofrece protección para lugares de riesgos normales (grupo 1 y 2) de hasta 400 pies² (37,2m²) por rociador, cuando se diseña el sistema según las normas NFPA 13 respecto a requisitos de densidad hidráulica.



Modelo GFR VELO - ECO H.

Gran Cobertura. Riesgos normales.
Rociadores colgantes y colgantes empotrados.

Los rociadores colgantes y colgantes ocultos ECO H deben instalarse según las especificaciones de diseño indicadas en este boletín. El uso de rociadores ECO H puede dar lugar a costes menores de instalación ya que las necesidades en cuanto a rociadores, tubería y mano de obra son inferiores.

Los rociadores modelo GFR VELO utilizan un elemento fusible de aleación que dispone de palanca.

Criterios de diseño

Los rociadores modelo GFR VELO deben utilizarse en sistemas diseñados e instalados según las normas NFPA 13 y las demás disposiciones y decretos locales. También es aplicable lo siguiente:

tancia mínima entre rociadores: 13 pies. (4,0m). requisito de caudal mínimo para los rociadores aparece en la tabla de requisitos de caudal para cada tipo de espaciado (ver dorso).

rociadores ECO H sólo se utilizarán en sistemas diseñados hidráulicamente según las normas NFPA 13, y para una zona mínima de rociadores, cualquiera sea el mayor.

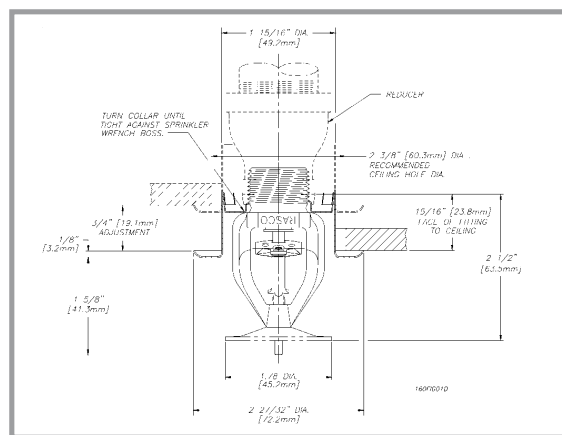
stancia entre deflector y materiales almacenados: 18' (457mm) mínimo.

rociadores ECO H se instalarán en construcciones sin obstáculos, tal como queda definido en las normas NFPA 13. Para una construcción realizada en viguetas de celosía abierta, el grosor de la misma no debe superar 1" (25mm).

s rociadores ECO H que se instalan por encima del punto inferior de un obstáculo horizontal, tendrán sus deflectores orientados tal como queda reflejado en la "Tabla de Obstáculos" en el dorso.

rociadores pueden instalarse bajo un techo inclinado con un aumento no superior a las 2 pulgadas (50mm) por cada pie (0,3m).

de trabajo máxima: 175 psi (12 bares) en el rociador.



Modelo GFR VELO - ECOH.
Gran Cobertura. Riesgos normales.
Rociadores colgantes y colgantes empotrados.

Especificaciones del rociador

Modelo Rociador	Tipo	Temperatura nominal		Temp. max. en techo		Distancia máxima entre rociadores	Zona de cobertura máxima	Tamaño rosca	Homologaciones	Nº identificación rociador (Nº SIN)
		F	C	F	C					
GFR VELO-ECOH ⁽¹⁾	COLG	165	74	100	38	20 (6.0m)	400 ft ² (37.2m ²)	¾ NPT (R¾)	1,2,3	R6043
GFR VELO-ECOH ⁽¹⁾	EMPOT ⁽²⁾	212	100	150	66					

- (1) Homologado como respuesta estándar.
(2) Utilizar solamente el embellecedor empotrado modelo F1, tamaño ¾" NPT (R¾).

Requisitos de caudal mínimo

Espaciado	Zona de Cobertura	NFPA 13-1991y posteriores				NFPA 13-1989y posteriores				Factor K nominal			
		Riesgo normal 1		Riesgo normal 2		Riesgo normal 1		Riesgo normal 2		Riesgo normal 3			
		Caudal gpm (L/min)	Presión psi (bar)	Caudal gpm (L/min)	Presión psi (bar)	Caudal gpm (L/min)	Presión psi (bar)	Caudal gpm (L/min)	Presión psi (bar)	Caudal gpm (L/min)	Presión psi (bar)		
18 x 18 (5.5m x 5.5m) and less	324 ft ² (30.1m ²)	0.15 gpm/pies ² (6.1 L/min/m ²) Densidad	0.20 gpm/pies ² (8.1 L/min/m ²) Densidad	0.16 gpm/pies ² (6.5 L/min/m ²) Densidad	0.19 gpm/pies ² (7.7 L/min/m ²) Densidad	0.21 gpm/pies ² (8.5 L/min/m ²) Densidad							
20 x 20 (6.0m x 6.0m)	400 ft ² (37.2m ²)	48.6 (184)	12.1 (0,8)	64.8 (245.3)	21.4 (1,5)	51.8 (196.1)	13.7 (1,0)	61.6 (233.2)	19.4 (1,4)	68.0 (257.4)	23.6 (1,7)	EE.UU.	Métrico
		60.0 (227)	18.4 (1,3)	80.0 (302)	32.7 (2,3)	64.0 (242)	20.9 (1,5)	76.0 (287)	29.5 (2,1)	84.0 (318)	36.0 (2,5)	14	200

Distancia entre deflector y obtaculo

Distancia entre rociador y lateral del obstaculo	Distancia máxima permitida entre deflector y punto inferior del obstaculo
Less than 1	0
1 to less than 1 -6	0
1 -6 to less than 2	1
2 to less than 2 -6	1
2 -6 to less than 3	1
3 to less than 3 -6	3
3 -6 to less than 4	3
4 to less than 4 -6	5
4 -6 to less than 5	7
5 to less than 5 -6	7
5 -6 to less than 6	7
6 to less than 6 -6	9
6 -6 to less than 7	11
7 and greater	14

Llave para rociador modelo H

Use sólo la llave especial del rociador modelo H para el desmontaje e instalación del rociador colgante VELO-ECOH.



Datos de pedido

1. Modelo rociador
2. Temperatura nominal
3. Acabado del rociador
4. Embellecedor y acabado (cuando proceda)

Acabados⁽¹⁾

Acabados de fábrica	
Rociadores	Embellecedor
Bronce Cromado Recubrimiento de poliéster blanco ⁽²⁾	Latón Cromado Pintura blanca

- (1) Otros acabados y colores disponibles bajo pedido. Consultar a fábrica para más detalles.
(2) Recubrimiento de poliéster para la estructura y deflector; los elementos de funcionamiento son de acabado cromado.

Llave para el rociador modelo XLO

Use sólo la llave especial del rociador modelo XLO para el desmontaje e instalación del rociador empotrado VELO-ECOH

