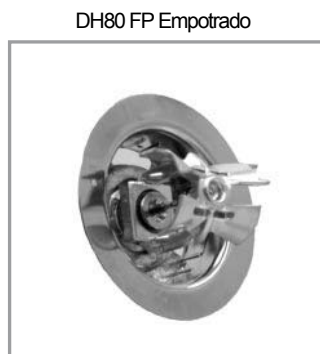


Para coberturas de hasta 28 pies (anchura) por 14 pies (longitud)⁽¹⁾. Presión nominal 250 psi (17,2 bares)

Características

1. Cobertura para espacios largos y estrechos como pasillos, corredores, terrazas y salas de ancho hasta 28 pies (8,5m) y longitud 14 pies (4,3m).⁽¹⁾
2. Distancia entre deflector y techo: 4" (102mm) min. hasta 12" (305mm) máx.
3. Distancia mínima entre rociadores: 12 pies (3,6m).
4. Homologación UL para aplicaciones de riesgo leve.
5. Factor K 8,0.
6. El rociador está homologado para aplicaciones de 250 psi (17,2 bares).
7. Capacidad de respuesta rápida.
8. Holgura de 1/2" (13mm) para embellecedor y tapa.
9. Tapa resistente a la manipulación para evitar que el rociador se utilice para fines no deseados. No existe elemento térmico visible en la versión tipo oculto.
10. Embellecedor robusto y cómodo (empujar para instalar/desenroscar para quitar) para tipo empotrado y tapa para tipo oculto.
11. Rociador y alojamiento montado de fábrica, suministrado con funda en los tipos ocultos y empotrados FP.
12. El conjunto rociador y alojamiento y el embellecedor o tapa se suministran por separado.
13. Acabados de tapa disponibles: pintura blanca estándar,



Organismos de homologación

1. Homologación por Underwriters Laboratories Inc. y según el UL para Canadá (cULus).
2. NYC MEA 258-93-E.

Patentes: N° de patente estadounidense: 6.374.919
Tapa de pared SWC

Descripción del producto

La familia de rociadores modelo DH80 está compuesta de rociadores de pared de respuesta rápida para gran cobertura destinados al uso en aplicaciones de riesgo leve.

Modelo DH80 Modelo DH80 Empotrado Modelo DH80 Oculto

Rociador de respuesta rápida, gran cobertura

El modelo DH80 con tapa de pared SWC es un rociador oculto que utiliza una tapa cuyo montaje/desmontaje se realiza fácilmente (empujar para instalar/desenroscar para quitar). El rociador viene de fábrica con el alojamiento montado y se suministra con una funda que protege la ampolla de vidrio frágil, de 3 mm, durante el envío y las fases de acabado posteriores a la instalación. El DH80 puede combinarse in situ con los embellecedores FP o F2 para conseguir un rociador empotrado. La tapa de pared oculta SWC y los embellecedores empotrados FP y F2 disponen de una holgura máxima de 1/2". La tapa de pared oculta SWC está fijada con soldadura de temperatura nominal de 135°F (57°C). En caso de incendio, la temperatura ambiente en aumento funde la soldadura y la tapa es expulsada por resortes, quedando expuesta la ampolla de vidrio frágil, de 3 mm. El uso de una ampolla de 3 mm ofrece una respuesta rápida que permite la aplicación de agua por el rociador al fuego con mayor rapidez que los rociadores de respuesta estándar con la misma temperatura nominal.

Aplicación

El modelo DH80 es un rociador horizontal de pared destinado para su instalación en lugares de riesgo leve según las normas NFPA 13. Dichos rociadores están concebidos para ofrecer una protección contra incendios en espacios largos y estrechos como, por ejemplo, pasillos, corredores, terrazas y salas con una anchura de hasta 28 pies (8,5m) y una longitud de 14 pies (4,3m). Tienen una presión nominal de 250 psi (17,2 bares), pudiendo montarse a una distancia entre 4 y 12 pulgadas (102 y 305mm) del techo.

DH80Oculto
con SWC cover plate



DH80 F2 Empotrado



Instalación Empotrado DH80, Embellecedor.

Para instalar el DH80 con el embellecedor FP como rociador empotrado, se hace en la pared un taladro de diámetro de 2 5/8 pulgadas, tal como indica la fig. 1. Se quita la funda de plástico momentáneamente y a continuación se usa la llave GFR1 para apretar el rociador hasta que esté bien fijado en la conexión.

Modelo DH80 Modelo DH80 Empotrado Modelo DH80 Oculto Rociador de respuesta rápida, gran cobertura

NOTA: La llave GFR1 dispone de una muesca para acomodar la tapa del deflector. Sólo puede introducirse la llave de una manera. Al apretar el rociador, hay que cuidar de no dañar el deflector. Aplicar un sellador de tipo Teflon* a las roscas del rociador antes de instalar el mismo en la conexión correspondiente. Cuando se inserta o se retira la llave del conjunto rociador/alojamiento, se debe tener cuidado de no dañar el rociador. Utilizar la llave solamente en la cabeza cuadrada. JAMÁS DEBE UTILIZAR LA LLAVE EN NINGUNA OTRA PARTE DEL ROCIADOR. Se recomienda proteger el rociador durante los trabajos de enyesado y pintado con la funda, ref. 6802710003. Se finaliza la instalación al quitar la funda y se coloca el embellecedor tipo empujar. A continuación se gira en el sentido de las agujas del reloj para ajustar el embellecedor contra la pared.

Empotrado DH80, Embellecedor F2

Para instalar el DH80 con el embellecedor F2 como rociador empotrado, se hace en la pared un taladro de 2 1/4 pulgadas de diámetro, tal como indica la fig. 2. Enroscar el DH80 en el cuello a mano, hasta que esté apretado. Aplicar un sellador de tipo Teflon* a las roscas del rociador e instalarlo en la conexión correspondiente. Utilizar la llave solamente en la cabeza cuadrada. NOTA: La llave GFR1 dispone de una muesca para acomodar la tapa del deflector. Sólo puede introducirse la llave de una manera. Cuando se inserta o se retira la llave del conjunto rociador/alojamiento, se debe tener cuidado de no dañar el rociador. JAMÁS DEBE UTILIZAR LA LLAVE EN NINGUNA OTRA PARTE DEL ROCIADOR. Se recomienda proteger el rociador durante los trabajos de enyesado y pintado con la funda, ref. 6999991009. Estos elementos se han de pedir por separado. Se finaliza la instalación al quitar la funda y se coloca el embellecedor F2 sobre el collar.

DH80 con rociador oculto y tapa para pared SWC

Para instalar el rociador, se hace en la pared un taladro de 2 5/8 pulgadas de diámetro, tal como indica la fig. 1. Solamente debe aplicarse un sellador de tipo Teflon* a las roscas del rociador. Se quita la funda (ref. 68027/10003) y a continuación se coloca la llave GFR1 en el conjunto rociador/alojamiento hasta que la llave encaje en las ranuras de la cabeza cuadrada. A continuación, se apretará el rociador en la conexión de tubería. Cuando se inserta o se retira la llave del conjunto rociador/alojamiento, se debe tener cuidado de no dañar el rociador. JAMÁS DEBE UTILIZAR LA LLAVE EN NINGUNA OTRA PARTE DEL ROCIADOR. Será necesario colocar las fundas una vez más durante los trabajos de enyesado y pintado. Las fundas sólo deben quitarse durante la instalación de las tapas. A continuación se empuja el conjunto de tapa para ajustarlo al alojamiento. Los conjuntos de tapa disponen en una holgura máxima de 1/2" (13mm). El ajuste final se realiza al girar la tapa hasta que el reborde de la aleta haga tope con la superficie de la pared. Para quitar la tapa, se girará en el sentido contrario a las agujas del reloj.

Los conjuntos de tapa/alojamiento oculto están homologados sólo para uso con ciertos rociadores. El uso de cualquier otro conjunto tapa/alojamiento oculto con el rociador horizontal de pared modelo DH80 o el uso del conjunto de tapa oculto en cualquier rociador no homologado para ello anularía todas las garantías y homologaciones. Nota: Los rociadores empotrados DH80 y DH80 tienen fundas de color naranja para proteger las ampollas y reducir al mínimo los daños a las mismas durante el envío, manipulación e instalación. SE DEBE QUITAR ESTA PROTECCIÓN SOLAMENTE EN EL MOMENTO DE LA PUESTA EN SERVICIO DEL SISTEMA DE ROCIADORES PARA LA PROTECCIÓN CONTRA INCENDIOS. Si se quitan las fundas antes de este momento, la ampolla está expuesta a daños. Las llaves RASCO están diseñadas para instalar rociadores cuando llevan las fundas. SE QUITAN LAS FUNDAS AL DESBLOQUEAR LA ABRAZADERA A MANO. JAMÁS DEBE UTILIZAR NINGUNA HERRAMIENTA PARA DESMONTAR LOS PROTECTORES.

Características técnicas⁽¹⁾

Factor K		Tamaño Rosca	Temperatura Nominal		Temperatura ambiente máxima	N° id. Rociador (N° SIN)
EE.UU.	Métrico		Rociador	Tapa de pared SWC		
8.0	115,3	3/4	155°F (68°C) 135°F (57°C)	135°F (57°C)	100°F (38°C)	RA0362

(1) Distancia mínima de 12 pies (3,7m).

Zona de cobertura		
Caudal, gpm (L/min)	Presión psi (bar)	Máx. anchura y longitud del área de cobertura pies x pies (m x m)
40 (151,4)	25 (1,7)	28 x 14 (8,5 x 4,3)

Tipo de homologación

- Respuesta rápida de gran cobertura.
- Homologado para instalación según las normas NFPA 13 para lugares de riesgo leve.

Mantenimiento

La inspección del rociador modelo DH80 debe realizarse de manera trimestral, con el mantenimiento efectuado según la norma NFPA 25. Jamás deben limpiarse los rociadores con agua y jabón, amoníaco u otros líquidos limpiadores. Eliminar el polvo con un paño suave o aspirando con cuidado. Será necesario desmontar cualquier conjunto rociador/tapa pintado (salvo con el original de fábrica) o que tenga algún desperfecto.

■ **Modelo DH80**
Modelo DH80 Empotrado
Modelo DH80 Oculto

Rociador de respuesta rápida, gran cobertura

Es necesario disponer de algunos rociadores de recambio, para permitir la sustitución rápida de los rociadores dañados o usados. Antes de la instalación, los rociadores deben mantenerse en sus cajas y envases originales hasta que se vayan a utilizar para minimizar el riesgo de daño a los rociadores, lo que podría causar un funcionamiento inadecuado o que queden fuera de servicio.

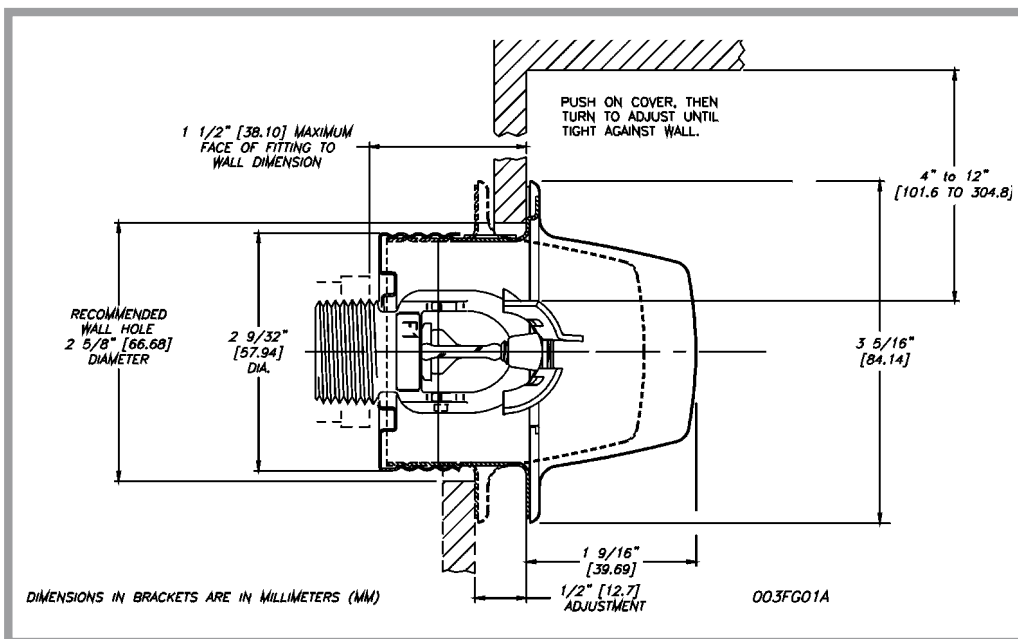
■ **Modelo DH80 Respuesta rápida**
Horizontal de gran cobertura
Especificación para rociadores de pared

Los rociadores serán de tipo horizontal de pared para gran cobertura [respuesta rápida - homologación cULus] [respuesta rápida - homologación New York City MEA (258-93-E)] para lugares de riesgo leve. La construcción de la estructura del rociador ha de ser de bronce con un deflector especial capaz de proporcionar una descarga sobre una zona de cobertura de anchura de 28 pies (8,5m) y alcance horizontal de 14 pies (4,3m) de largo. La junta consistirá en una arandela de bloqueo Belleville recubierta de Teflón y un alojamiento de latón mecanizado con ampolla de vidrio, de 3 mm, que no incluya piezas de plástico. La instalación debe permitir una distancia de 4" (102mm) hasta 12" (305mm) entre los deflectores de rociador y el techo. Los rociadores han de tener un factor de K nominal de 8,0 (115,3) y una rosca 3/4" NPT. La temperatura nominal del rociador será [135°F (57°C)] [155°F (68°C)]. La presión nominal de trabajo será 250 psi (17.2 bares). Acabado de fábrica: [blanco] [cromado] [bronce] [Acabado especial: especificar]. Para el rociador horizontal de pared de respuesta rápida, se usará el modelo DH80, nº SIN RA0362 (Boletín 003).

Para rociadores horizontal de pared empotrados: Sustituir "horizontal de pared" con "horizontal de pared empotrado". Añadir: (1) Conjunto de embellecedor empotrado de tipo "empujar para instalar/desenroscar para quitar" de dos piezas, con holgura máxima de 1/2"

(12,7mm). El acabado de fábrica será [cromado] [blanco]; o (2) el conjunto de embellecedor empotrado será de tipo "embutido" de dos piezas con holgura máxima de 1/2". Acabado de fábrica: [blanco] [cromado] [latón brillante] [Acabado especial: especificar]. Para el rociador horizontal de pared empotrado de respuesta rápida, se usará el modelo DH80, nº SIN RA0362 (Boletín 003).

Para rociadores horizontal de pared ocultos: Sustituir "horizontal de pared" con "horizontal de pared oculto". Añadir: El conjunto de tapa consistirá en una tapa de latón y una brida de retención realizada en aleación de cobre. El método de fijar la tapa al alojamiento del rociador permitirá un montaje/desmontaje de tipo empujar/desenroscar, el cual dispone de una holgura máxima de 1/2" (12,7mm) en la tapa. La temperatura nominal de la tapa será de 135°F (57°C). Será necesario disponer de una funda de plástico instalada en fábrica dentro del alojamiento del rociador, con el fin de proteger el rociador de daños que pudieran ocurrir durante la obra previa a la instalación de la tapa. Acabado de fábrica para tapa: [blanco] [Colores especiales: especificar]. Para el rociador horizontal de pared oculto de respuesta rápida, se usará el modelo DH80, nº SIN RA0362 (Boletín 003).



Homologación UL
Rociadores automáticos y abiertos.
Rociadores de respuesta rápida.
Llave de instalación
Llave de rociador modelo GFR1

Ayudas de instalación
En el caso del rociador oculto, se incluye una funda de plástico para usarla durante la instalación.

Datos de embellecedor:
Conjunto alojamiento/embellecedor FP - holgura máxima 1/2" (13mm) F2 - holgura máxima 1/2" (13mm).

Datos de pedido:
Especificar

- DH80
 - Acabado del rociador
- DH80 Empotrado
 - Acabado de rociador
 - Embellecedor FP o F2
 - Acabado del embellecedor
- Tapa de pared oculta SWC
 - Acabado de la tapa
- Funda para uso con embellecedores F2

■ **Modelo DH80**
Modelo DH80 Empotrado
Modelo DH80 Oculto
Rociador de respuesta rápida, gran cobertura

■ **Acabados⁽¹⁾**

Acabados de fábrica ⁽¹⁾			
Rociador	Embellecedor FP	Embellecedor F2	Tapa
Blanco/Cromado/ Bronce	Blanco/Cromado	Blanco/Cromado/ Latón brillante	Blanco

⁽¹⁾Otros colores y acabados disponibles. Consultar a fábrica para más detalles.

Nota: Cualquier pintado u otro recubrimiento posterior al acabado de fábrica sobre las tapas anulará toda homologación y garantía.

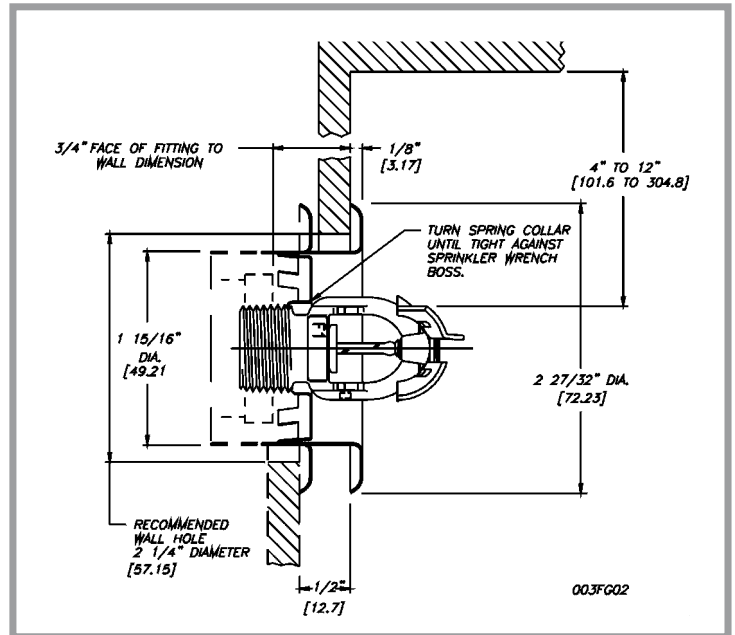


Figura 2

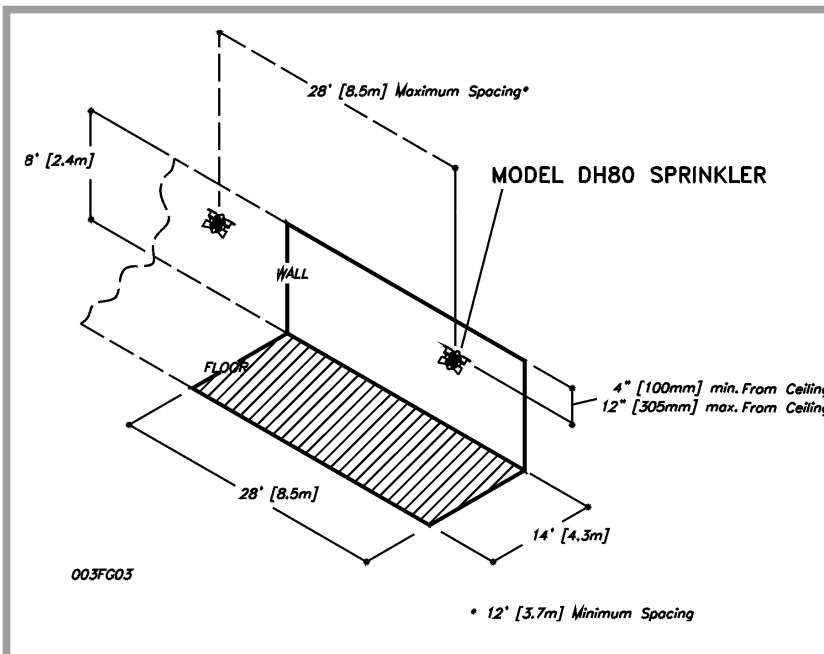


Figura 3