

El "Concealer Plus"
de respuesta rápida
Factor 11.2 K
16' x 16' (4.9m x 4.9m)
18' x 18' (5.5m x 5.5m)

Rociador Oculto de Cobertura Extendida, de Respuesta Rápida Modelo G4 XLO QREC/EC

Características

1. De respuesta normal Cobertura Extendida (EC) 20 x 20 (6.1m x 6.1m) ocupaciones de riesgo ligero.
2. De respuesta rápida (QREC) 16 x 16 (4.9m x 4.9m) y 18 x 18 (5.5m x 5.5m) ocupaciones de riesgo ligero.
3. Tapa de cubierta empujar para instalar/ enroscar para remover con un ajuste de ½ (13mm)
4. Perfil del techo de apariencia lisa.
6. Cubierta protectora preinstalada en fábrica.
7. Disponible con tapas de cubierta pintadas de blanco u otros colores, o latón, cromo o acabados con recubrimiento negro.
8. Temperatura de activación de 165°F.
9. Tapa de cubierta roscada que no requiere abrazaderas o resortes.

Patente de EUA No. 6,082,463

Aprobaciones

1. Listado por Underwriters Laboratories, Inc. y Certificado por Underwriters Laboratories de Canada.
3. NYC MEA 258-93-E

Nota: Las aprobaciones son solamente para riesgo ligero

Categorías de Certificación ULI

Rociadores, Automaticos y Abiertos de Respuesta Rapida y Gran Cobertura

Aplicación

El Modelo G4 XLO QREC/EC de es el rociador más versátil de gran cobertura disponible. The Concealer^{Plus} Modelo G4 XLO QREC/EC ofrece la mejor forma de protección contra incendios para ocupaciones de riesgo ligero, con una apariencia atractiva y un ajuste de cubierta de ½ pulgada (13mm) para facilitar la instalación. La tapa de cubierta de diámetro pequeño se



une fácilmente al techo, armonizando con éste, y ocultando la forma de protección contra incendios disponible más confiable: un sistema de rociadores automáticos.

El Concealer^{Plus} está diseñado para utilizarse donde el aspecto estético sea importante. Oficinas, hospitales y restaurantes son sólo algunas de las instalaciones donde puede usarse.

Los Rociadores Concealer^{Plus} Modelo G4 XLO QREC/EC se utilizan en ocupaciones de riesgo ligero de acuerdo con la norma NFPA 13.

The Concealer^{Plus} puede eliminar la necesidad de cortes precisos en los manguitos. El conjunto de la placa de cubierta roscado puede ajustarse sin herramientas para encajar adecuadamente contra el techo. El sistema de protección contra incendios no necesita suspenderse para ajustar o desmontar el conjunto de placa de cubierta.

Descripción del Producto

El Concealer^{Plus} utiliza un enlace de aleación fusible de palanca de 165°F en el orificio extra grande de la estructura del rociador, con un deflector hacia abajo. Este conjunto es empotrado dentro del techo y se oculta por medio de una placa de cubierta plana. El conjunto de placa de cubierta y el de copa del rociador están unidos por un fuerte enganche roscado. Este enganche roscado proporciona ½ pulgada (13mm) de ajuste. La placa de cubierta se fija al borde usando soldadura con clasificación de temperatura ordinaria de 135°F (56°C). Cuando se eleva la temperatura del techo, la soldadura que sostiene la placa de cubierta se

funde, liberando la placa y exponiendo el interior del rociador a la temperatura ambiente. Cualquier enganche de aseguramiento entre la placa de cubierta y la copa garantizará que el deflector hacia abajo se localice apropiadamente por debajo del techo.

Instalación

No instale The Concealer^{Plus} en techos que tengan una presión positiva en el espacio superior. Además, revise todos los rociadores una vez instalados para asegurar que tanto el espacio entre la placa de cubierta, el techo y las cuatro ranuras de la copa, estén abiertos y libres de cualquier impedimento del flujo de aire.

Después de cortar un hueco de 2 5/8" de diámetro en el techo, debe instalarse el rociador con una llave Modelo G4 XLO QREC/EC. Cuando se instala un rociador, la llave se coloca primero en el conjunto copa/rociador hasta que dos espigas de la llave se enganchan completamente en las ranuras de mando en la parte superior de la copa. Luego, el rociador se ajusta dentro del accesorio del tubo. Cuando se inserta o retira la llave del ensamble copa/rociador debe tenerse cuidado para no dañar el rociador. **NO UTILICE LA LLAVE EN NINGUNA OTRA PARTE DEL CONJUNTO COPA/ROCIADOR.**

Una caperuza de protección es proporcionada para proteger el deflector hacia abajo contra los daños que puedan ocurrir durante la construcción antes de la instalación de la placa de cubierta. La caperuza viene instalada de fábrica dentro de la copa del rociador. Retire la caperuza para instalar el rociador, luego vuelva a colocarla cuando se instale la tapa.

Después de instalar el techo con los huecos para los rociadores, instale las placas de cubierta. El ajuste final de cada cubierta se hace girando manualmente la cubierta en el sentido del reloj hasta que quede bien ajustada contra el techo.

EL ROCIADOR OCULTO MODELO G4 XLO QREC/EC DEBE INSTALARSE SOLAMENTE CON CUBIERTA PARA UNA TEMPERATURA DETERMINADA DE 135°F, QUE HAYA SIDO APROBADA CON EL ROCIADOR.

Temperaturas Normalizadas

Clasificación	Rociador	Placa de cubierta	Temperatura máxima del techo
Ordinaria	165°F/74°C	135°F/57°C	100°F/38°C

AREA DE COBERTURA		
Caudal de Flujo	Presión (psi)	Espacio máximo ancho por largo (pie) x (pie)
	K = 11.4	
30	7.0	16 x 16 ⁽¹⁾
33	8.4	18 x 18 ⁽¹⁾
40	12.3	20 x 20 ⁽²⁾

(1) De respuesta rápida (QREC) aprobado

(2) De respuesta normalizada (EC) aprobado

Número de Identificación del Rociador (SIN): R4441

Información de pedido Especifique

- Modelo de Rociador
- Acabado de la placa de cubierta.

Acabados de la placa de cubierta ⁽¹⁾

- Revestimiento de latón brillante
 - Revestimiento de cromo
 - Revestimiento negro
 - Pintura blanca
- (1) Se encuentran disponibles otros acabados y colores consulte con la fábrica para más detalles.

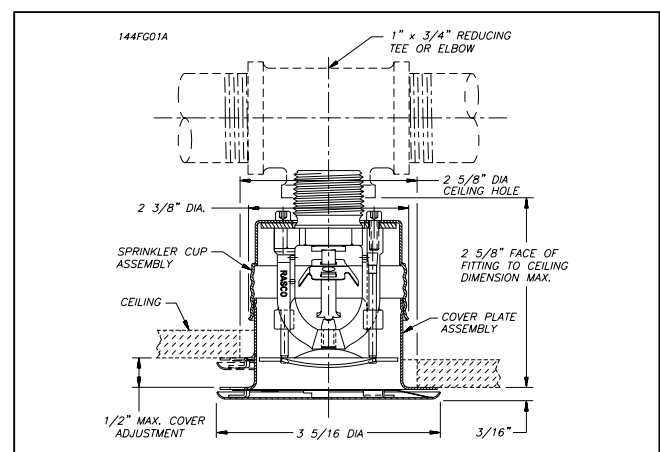
Nota: Pintura o cualquier otro cubrimiento aplicado sobre el acabado de fábrica anulará todas las certificaciones y garantías.

Llave de instalación

Modelo G4 XLO EC

Instalación

- Los rociadores y los conjuntos de placa de cubierta son empacados por separado
- Una caperuza de plástico es suministrada para proteger el rociador durante la construcción
- El espacio mínimo entre los rociadores es de 10 pies , 6 pulgadas



El equipo presentado en este boletín debe instalarse de acuerdo con las últimas normas de acuerdo a la Asociación Nacional de Protección contra Incendios (NFPA), de la Factory Mutual Research Corporation, u otras organizaciones similares y también de acuerdo con las disposiciones de los códigos gubernamentales o decretos cuando sean aplicables.