

■ **Respuesta Rápida**
Rociadores Automáticos
de gran cobertura para riesgos leves.
Modelo GL 8109.

■ **Descripción y Funcionamiento**

Los rociadores colgantes de respuesta rápida y gran cobertura modelo GL1114 para lugares de riesgos leves combinan la durabilidad de un rociador normal con el atractivo de pasar desapercibidos, utilizando una ampolla de vidrio frágil, de 3 mm, como elemento termosensible. Esto proporciona una actuación unas seis veces más rápida que los rociadores normales. Aunque el rociador tiene un aspecto estéticamente agradable, puede utilizarse siempre que se especifiquen rociadores colgantes de gran cobertura estándar para riesgos leves, con la característica adicional de una mayor seguridad vital. Los rociadores de respuesta rápida deberían utilizarse según las recomendaciones y bajo la dirección de las autoridades competentes, de acuerdo con sus homologaciones y de acuerdo con las normas NFPA 13.

El mecanismo de actuación para los rociadores de la serie GL de Globe consiste en una ampolla de vidrio frágil que contiene una cantidad precisa de líquido especial, controlado con exactitud y sellado herméticamente. Cuando se absorbe calor, el líquido dentro de la ampolla se expande, aumentando la presión interna. A la temperatura prescrita, la presión interna dentro de la ampolla supera la resistencia del vidrio, causando la rotura del mismo. Esto resulta en la descarga de agua con un tipo de rociado aprobado.

Respuesta rápida



Colgante de gran cobertura



Colgante empotrado de gran cobertura

■ **Características Técnicas**

- Ver el dorso para las homologaciones y especificaciones.
- Temperaturas nominales: 135°F (57°C), 155°F (68°C), 175°F (79°C) y 200°F (93°C).
- Presión nominal de trabajo para el agua: 175 psi (12 bares).
- Ensayos hidrostáticos en fábrica hasta 500 psi (34 bares).
- Temperatura inferior nominal máxima para la ampolla: -67°F (-55°C).
- Estructura: bronce Deflector: latón Tornillo: latón
- Asiento de ampolla: cobre Resorte: aleación de níquel Junta: teflón
- Ampolla: vidrio con disolución alcohólica, tamaño 3 mm.
- Conjunto embellecedor: acero

■ **Temperatura nominal y Codificado por color**

Clasificación	Temperaturas de Rociador disponibles		Color de ampolla	Temperatura máxima de techo según N.F.P.A.	
Normal	135°F/155°F	57°C/68°C	Naranja/Rojo	100°F	38°C
Intermedio	175°F/200°F	79°C/93°C	Amarillo/Verde	150°F	66 °C

Respuesta Rápida
Rociadores Automáticos
de gran cobertura. Modelo GL 5628.
Horizontal de pared.

Especificaciones

Factor "K" Nominal	Tamaño rosca	Longitud	Acabados
8,1 (116 métrico)	3/4" NPT	3" (7,6 cm)	Bronce de fábrica *Cromado satinado Cromado brillante Poliéster blanco+ Poliéster negro+ *Plomado

NOTA: LAS CONVERSIONES MÉTRICAS SON APROXIMADAS.

**ACABADOS DISPONIBLES BAJO PEDIDO.
* DISPONIBLE CON HOMOLOGACIÓN DE RESISTENCIA A LA CORROSIÓN SEGÚN cULus BAJO PEDIDO.

Homologaciones

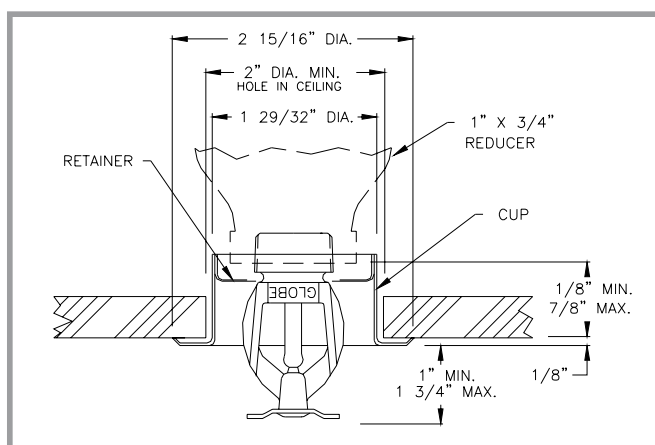
Tipo	Modelo (Nºsin)	Factor "K"	135°F (57°C)	155°F (68°C)	175°F (79°C)	200°F (93°C)	cULus
COLGANTE	GL8109	8,1	X	X	X	X	X

* HOMOLOGADO PARA TODOS LOS RIESGOS

Diseño según UL - Requisito de uso para riesgos leves

TIPO COLGANTE	135°F 57°C	155°F 68°C	ZONA DE COBERTURA	MIN. PRESION EN PSI	Caudal en G.P.M.
Normal y Empotrados	X	X	16' x 16'	10.3	26
Empotrados Normal	X	---	18' x 18'	16.6	33
Normal y Empotrados	X	---	20' x 20'	24.4	40

Sección transversal



NOTA: COMO CONSECUENCIA DEL TIPO DE ROCIADO ALTO CREADO POR ESTE ROCIADOR, ES IMPRESCINDIBLE PREVER UN ESPACIO MÍNIMO DE 8'-0" ENTRE ROCIADORES PARA ELIMINAR EL RIESGO DE SOLDADURA FRÍA

Datos de Pedido

Especificar:
Cantidad, Nº modelo, Tipo,
Orificio, Tamaño rosca, Temperatura,
Acabados.
Cantidad - Llaves - Ref. 325390 (1/2"):
REF. 312366 (L.O.)

Globe - Garantía de Productos

Globe garantiza la reparación o reposición de cualquiera de sus fabricados que se encuentren con materiales o mano de obra defectuosos durante un (1) año a partir de la fecha de envío. Para detalles específicos sobre nuestra garantía, consultar los términos y condiciones de venta (Lista de precios).