

Descripción y Funcionamiento

Los rociadores colgantes ocultos de respuesta rápida y gran cobertura modelo GL8104 combinan la durabilidad de un rociador normal con el atractivo de pasar desapercibidos. Proporcionan una actuación unas seis veces más rápida que los rociadores normales, y pueden instalarse donde se especifican boquillas pulverizadoras ocultas normales siempre que sean permitidas por las normas correspondientes y de acuerdo con la norma NFPA 13. Además, ofrece una seguridad vital mucho mayor y deberían utilizarse según las recomendaciones y bajo la dirección de las autoridades competentes. Lo único visible en el techo es una tapa de diámetro 3 9/32", cuyo color se ajusta a los requisitos precisos del proyectista. El rociador oculto modelo GL8104 es prácticamente invisible, ya que no interrumpe la "superficie plana" del techo. El rociador oculto de Globe dispone de una ampolla de vidrio frágil, de 3 mm, puesto en el techo y queda oculto de la vista por una tapa, la cual queda unida al conjunto de fijación superior especial del rociador en tres puntos mediante soldadura. Al existir suficiente calor, la boquilla pulverizadora colgante de respuesta rápida queda expuesta cuando la tapa cae al suelo. A la temperatura nominal de la ampolla, el rociador descarga agua hacia el suelo según la distribución proyectada y homologada.

Un resorte especial está unido al deflector del rociador colgante, lo cual sirve para proporcionar una tensión constante contra la tapa. Esta característica prácticamente asegura la ausencia de problemas debidos a vibraciones ambientales.

Respuesta rápida
Colgante empotrado
de gran cobertura



Características Técnicas

- Ver el dorso para las homologaciones y especificaciones.
- Temperaturas nominales:
 - Rociador 135°F (57°C), tapa 135°F (57°C).
 - Rociador 155°F (68°C), tapa 135°F (57°C).
 - Rociador 175°F (79°C), tapa 155°F (68°C).
 - Rociador 200°F (93°C), tapa 155°F (68°C).
- Presión nominal de trabajo para el agua: 175 psi (12 bares).
- Ensayos hidrostáticos en fábrica hasta 500 psi (34 bares).
- Temperatura inferior nominal máxima para la ampolla: -67°F (-55°C).
- Estructura: bronce Deflector: latón Tornillo: latón
- Asiento de ampolla: cobre Resorte: aleación de níquel Junta: teflón
- Ampolla: vidrio con disolución alcohólica, tamaño 3 mm.
- Tapa: latón
- Conjunto embellecedor superior: acero

Temperatura nominal y Codificado por color

Clasificación	Temperaturas de Rociador disponibles		Color de ampolla	Temperatura máxima de techo según N.F.P.A.	
	135°F/155°F	57°C/68°C		100°F	38°C
Normal	135°F/155°F	57°C/68°C	Naranja/Rojó	100°F	38°C
Intermedio	175°F/200°F	79°C/93°C	Amarillo/Verde	150°F	66 °C

Especificaciones

Factor "K" Nominal	Tamaño rosca	Longitud	Acabados
8,1 (116 métrico)	3/4" NPT	2 1/2" (6,4 cm))	Cromado brillante Pintura blanca *Cromado satinado *Latón brillante *Otros acabados de pintura

NOTA: LAS CONVERSIONES MÉTRICAS SON APROXIMADAS.

* ACABADOS DISPONIBLES BAJO PEDIDO. EN CASO DE OTROS COLORES SALVO EL BLANCO, EL SUMINISTRO DE LA PINTURA ESTARÁ A CARGO DEL CLIENTE. CONSULTAR A GLOBE RESPECTO A LAS ESPECIFICACIONES.

Homologaciones

Tipo	Modelo (Nºsin)	Factor "K"	135°F (57°C) con tapa 135°F (57°C)	155°F (68°C) con tapa 135°F (57°C)	175°F (79°C) con tapa 155°F (68°C)	200°F (93°C) con tapa 155°F (68°C)	cULus
OCULTO COLGANTE	GL8104	8,1	X	X	X	X	X

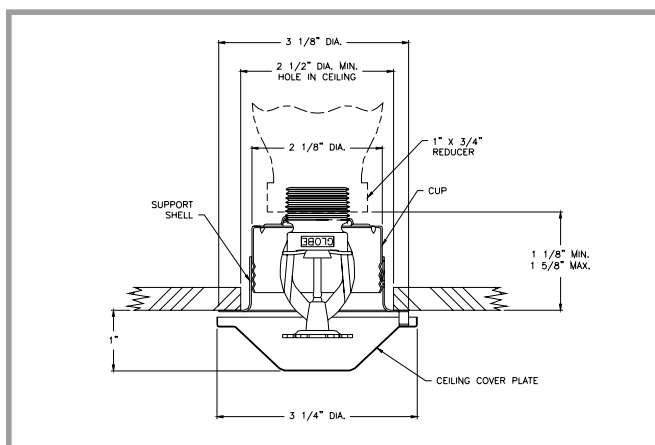
* HOMOLOGADO PARA TODOS LOS RIESGOS

Diseño según UL - Requisito de uso para riesgos leves

MODELO (Nº SIN)	TIPO	TEMP.	TAMAÑO SALA	MIN. PRESION EN P. S. I.	CAUDAL EN G.P.M.
GL8104	Colgante oculto	135°F / 57°C	16' x 16'	10.3	26
		155°F / 68°C			
		175°F / 79°C	18' x 18'	15.6	32
		200°F / 93°C	20' x 20'	24.4	40

DISTANCIA MÍNIMA DE 8 PIES ENTRE ROCIADORES

Sección transversal



Datos de Pedido

Especificar:
Cantidad, Nº modelo, Tipo,
Orificio, Tamaño rosca, Temperatura,
Acabados.
Cantidad - Llaves - Ref. 325390 (1/2"):
REF. 312366 (L.O.)