

## Instalación

No instale The Concealer® en techos que tengan una presión positiva por encima de éstos.

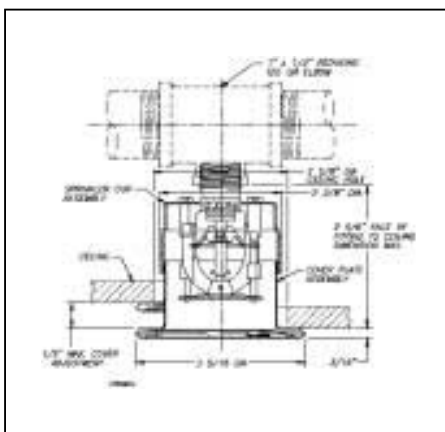
Después de cortar un hueco en el techo de  $2\frac{5}{8}$  de diámetro, el rociador se instala fácilmente con la llave modelo G4. La llave tiene espigas de mando que se introducen en las ranuras de la copa. Cuando se instala un rociador, la llave se coloca primero en el conjunto copa/rociador hasta que las espigas de la llave se enganchen a las ranuras de mando en la parte superior de la copa. (Existen dos juegos de ranuras de mando en la copa). Después, el rociador es ajustado dentro del accesorio del tubo. Cuando se inserta o retira la llave del conjunto copa/rociador debe tenerse cuidado para no dañar el rociador. **NO UTILICE LA LLAVE EN NINGUNA OTRA PARTE DEL CONJUNTO COPA/ROCIADOR.** El ajuste final de la tapa se hace girándola manualmente en el sentido del reloj hasta que quede ajustada contra el techo.

## Mantenimiento

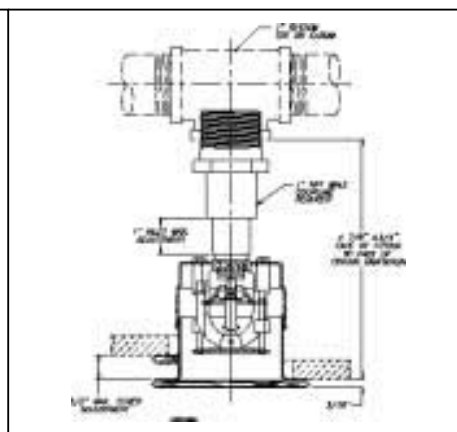
deben ser inspeccionados trimestral y el sistema apropiadamente mantenido de acuerdo a NFPA 25. No limpie los rociadores con agua y jabón, amoníaco o cualquier otro líquido limpiador. Retire cualquier rociador que haya sido pintado (con pintura diferente a la aplicada por la fábrica) o dañado en cualquier forma. Debe mantenerse una existencia de rociadores de repuesto que permita un rápido reemplazo de los rociadores dañados o usados. Los Rociadores deben ser revisados trimestralmente.

## Datos de Instalación

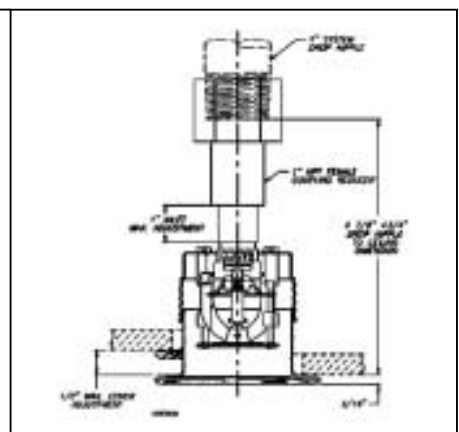
Entrada del rociador	Ajuste Total	Orificio Nominal	Factor "K"		Rosca	Certificaciones	Número de Identificación del Rociador (SIN)
			EUA	Métrico			
No Ajustable	$\frac{1}{2}$ (13mm)	$\frac{1}{2}$ (15mm)	5.6	80	$\frac{1}{2}$ NPT (R $\frac{1}{2}$ )	1,2,3,4	R5415
No Ajustable	$\frac{1}{2}$ (13mm)	$\frac{1}{16}$ (11mm)	4.2	60	$\frac{1}{2}$ NPT (R $\frac{1}{2}$ )	1,2,4	R5413
No Ajustable	$\frac{1}{2}$ (13mm)	$\frac{3}{8}$ (10mm)	2.8	40	$\frac{1}{2}$ NPT (R $\frac{1}{2}$ )	1,2,3,4	R5411
Ajustable	$1\frac{1}{2}$ (38mm)	$\frac{1}{2}$ (15mm)	5.6	80	1 NPT Male or Female	1,2,4	R5418
Ajustable	$1\frac{1}{2}$ (38mm)	$\frac{1}{16}$ (11mm)	4.2	60	1 NPT Male or Female	1,2,4	R5413
Ajustable	$1\frac{1}{2}$ (38mm)	$\frac{3}{8}$ (10mm)	2.8	40	1 NPT Male or Female	1,2,4	R5412



Entrada NPT de  $\frac{1}{2}$  no ajustable — Fig. 1



Entrada ajustable macho NPT de 1 — Fig. 2



Entrada ajustable hembra NPT de 1 — Fig. 3

El equipo presentado en este boletín debe instalarse de acuerdo con la última norma de acuerdo a la Asociación Nacional de Protección contra Incendios (NFPA), de la Factory Mutual Research Corporation, u otras organizaciones similares y también de acuerdo con las disposiciones de los códigos gubernamentales o decretos cuando sean aplicables.

## Información de pedido

Especifique:

1. Modelo del rociador
2. Orificio nominal
3. Acabado de la placa de cubierta
4. Tipo de entrada.

## Acabados de Placa <sup>(1)</sup>

Acabados Normales
Bronce Cromado Pintura Blanc <sup>(2)</sup>
Acabados Especiales
Revestimiento de Latón Brillante Revestimiento de Cromo Satinado Pintura Negra

<sup>(1)</sup> Consulte con la fábrica sobre otros acabados. La certificación FM del acabado pintado se limita al blanco y al blanco pálido. Todos los acabados de revestimientos tienen la certificación FM.  
<sup>(2)</sup> Uso con rociadores certificados LPC



Llave Modelo G4

## Categoría de Certificación ULI

Rociadores, automáticos y abiertos

Número de guía ULI  
VNIV

## Nivel de Temperatura

Clasificación	Rociador	Placa de cubierta	Temperatura Ambiental Máxima
Ordinaria	165°F/74°C	135°F/57°C	100°F/38°C