

Descripción y Funcionamiento

El rociador colgante oculto de la serie GL de Globe ofrece lo último en diseño, con el atractivo de pasar desapercibido y tener un aspecto estéticamente agradable. Lo único visible en el techo es una tapa de diámetro 3 5/16", cuyo color se ajusta a los requisitos precisos del proyectista. El rociador está disponible con holgura de 1/8" y conjunto de tapa de aspecto discreto. El rociador oculto de la serie GL es prácticamente invisible, ya que no interrumpe la "superficie plana" del techo. El rociador dispone de una ampolla de vidrio frágil puesto en el techo y queda oculto de la vista por una tapa, la cual queda unida al conjunto de fijación superior especial del rociador en tres puntos mediante soldadura. Al existir suficiente calor, el rociador queda expuesto cuando la tapa cae al suelo. A la temperatura nominal de la ampolla, el rociador descarga agua hacia el suelo según la distribución proyectada y homologada.

Un resorte especial está unido al deflector del rociador colgante, lo cual sirve para proporcionar una tensión constante contra la tapa. Esta característica prácticamente asegura la ausencia de problemas debido a vibraciones ambientales.

El mecanismo de actuación para los rociadores de la serie GL de Globe consiste en una ampolla de vidrio frágil que contiene una cantidad precisa de líquido especial, controlado con exactitud y sellado herméticamente. Cuando se absorbe calor, el líquido dentro de la ampolla se expande, aumentando la presión interna. A la temperatura prescrita, la presión interna dentro de la ampolla supera la resistencia del vidrio, causando la rotura del mismo. Esto resulta en la descarga de agua con un tipo de rociado aprobado.

Blanco Colgante Oculto



Características Técnicas

- Ver el dorso para las homologaciones y especificaciones.
- Temperaturas nominales:
 - Rociador 135°F (57°C), tapa 135°F (57°C).
 - Rociador 155°F (68°C), tapa 135°F (57°C).
 - Rociador 155°F (68°C), tapa 155°F (68°C).
 - Rociador 175°F (79°C), tapa 155°F (68°C).
 - Rociador 200°F (93°C), tapa 155°F (68°C).
- Presión nominal de trabajo para el agua: 175 psi (12 bares).
- Ensayos hidrostáticos en fábrica hasta 500 psi (34 bares).
- Temperatura inferior nominal máxima para la ampolla: -67°F (-55°C).
- Estructura: bronce Deflector: latón Tornillo: latón
- Asiento de ampolla: cobre Resorte: aleación de níquel Junta: teflón
- Ampolla: vidrio con disolución alcohólica, tamaño 5 mm.
- Tapa: latón
- Conjunto embellecedor superior: acero

Temperatura nominal y Codificado por color

Clasificación	Temperaturas de Rociador disponibles		Color de ampolla	Temperatura máxima de techo según N.F.P.A.	
Normal	135°F/155°F	57°C/68°C	Naranja/Rojo	100°F	38°C
Intermedio	175°F/200°F	79°C/93°C	Amarillo/Verde	150°F	66°C

Especificaciones

Factor "K" Nominal	Tamaño rosca	Longitud	Acabados
2.8 (39 métrico)	1/2" NPT	2 1/2" (6,4 cm)	Cromado brillante Pintura blanca *Cromado satinado *Latón brillante *Otros acabados de pintura
4.2 (59 métrico)	1/2" NPT		
5.6 (80 métrico)	1/2" NPT		

NOTA: LAS CONVERSIONES MÉTRICAS SON APROXIMADAS.

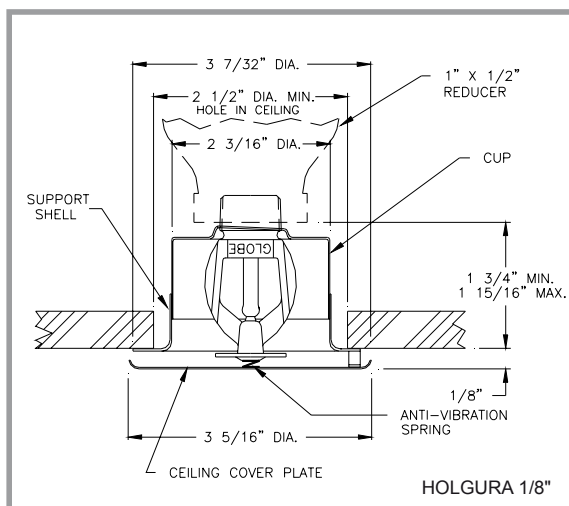
*ACABADOS DISPONIBLES BAJO PEDIDO. EN CASO DE OTROS COLORES SALVO EL BLANCO, EL SUMINISTRO DE LA PINTURA ESTARÁ A CARGO DEL CLIENTE.

Homologaciones

Tipo	Modelo (Nºsin)	Factor "K"	135°F (57°C) CON TAPA 135°F (57°C)	155°F (68°C) CON TAPA 135°F (57°C)	175°F (79°C) CON TAPA 155°F (68°C)	200°F (93°C) CON TAPA 155°F (68°C)	cULus	FM	NYC - DOB MEA 101-92-E
Oculto Colgante	GL2854	2,8	X	X	X	X	X	--	X
	GL4254	4,2	X	X	X	X	X	--	X
	GL5654	5,6*	X	X	X	X	X	X	X

*HOMOLOGADO PARA TODO RIESGO.

Sección Transversal



Datos de Pedido

Especificar:
Cantidad, Nº modelo, Tipo,
Orificio, Tamaño rosca, Temperatura,
Acabados.
Cantidad - Llaves - Ref. 325390 (1/2):
REF. 312366 (L.O.)

Globe - Garantía de Productos

Globe garantiza la reparación o reposición de cualquiera de sus fabricados que se encuentren con materiales o mano de obra defectuosos durante un (1) año a partir de la fecha de envío. Para detalles específicos sobre nuestra garantía, consultar los términos y condiciones de venta (Lista de precios).