

### Descripción y Funcionamiento

Los rociadores de respuesta rápida y alta presión de la serie GL de Globe combinan la durabilidad de un rociador normal con el atractivo de pasar desapercibidos, utilizando una ampolla de vidrio frágil, de 3 mm, como elemento termosensible. Esto proporciona una actuación unas seis veces más rápida que los rociadores normales. Aunque el rociador de respuesta rápida tiene un aspecto estéticamente agradable, ofrece mayor seguridad vital y la posibilidad de utilizarse en zonas donde las presiones de caudal y estática no superan los 300 psi. Dichos rociadores deben utilizarse según las recomendaciones y bajo la dirección de las autoridades competentes.

El mecanismo de actuación para los rociadores de la serie GL de Globe consiste en una ampolla de vidrio frágil que contiene una cantidad precisa de líquido especial, controlado con exactitud y sellado herméticamente. Cuando se absorbe calor, el líquido dentro de la ampolla se expande, aumentando la presión interna. A la temperatura prescrita, la presión interna dentro de la ampolla supera la resistencia del vidrio, causando la rotura del mismo. Esto resulta en la descarga de agua con un tipo de rociado aprobado.

### Respuesta Rápida



Colgante empotrado

### Características Técnicas

- Ver el dorso para las homologaciones y especificaciones.
- Temperaturas nominales: 135°F (57°C), 155°F (68°C), 175°F (79°C), 200°F (93°C), 286°F (141°C).
- Presión nominal de trabajo para el agua: 175 psi (12 bares).
- Ensayos hidrostáticos en fábrica hasta 500 psi (34 bares).
- Temperatura inferior nominal máxima para la ampolla: -67°F (-55°C).
- Estructura: bronce Deflector: latón Tornillo: latón
- Asiento de ampolla: cobre Resorte: aleación de níquel Junta: teflón
- Ampolla: vidrio con disolución alcohólica, tamaño 3 mm

### Temperatura nominal y Codificado por color

Clasificación	Temperaturas de Rociador disponibles		Color de ampolla	Temperatura máxima de techo según N.F.P.A.	
Normal	135°F/155°F	57°C/68°C	Naranja/Rojo	100°F	38°C
Intermedio	175°F/200°F	79°C/93°C	Amarillo/Verde	150°F	66°C
Alto	286°F	141°C	Azul	225°F	107°C

### Especificaciones

Tamaño orificio	Factor "K" Nominal	Tamaño rosca	Longitud	Acabados
1/2" (15 mm)	5.6(80 métrico)	1/2" NPT	2 1/4" (5.7 cm)	Bronce de fábrica Cromado
17/32" (20 mm)	7.8(111 métrico)	1/2" NPT	2 1/4" (5.7 cm)	Poliéster blanco+
17/32" (20 mm)	8.1(116 métrico)	3/4" NPT	2 7/16" (6.2 cm)	Poliéster negro+ Plomado**

NOTA: LAS CONVERSIONES MÉTRICAS SON APROXIMADAS.

EXCLUIDO PIVOTE.  
\*\* ACABADOS DISPONIBLES BAJO PEDIDO.  
+ DISPONIBLE CON HOMOLOGACIÓN DE RESISTENCIA A LA CORROSIÓN SEGÚN U.L. Y C.U.L. BAJO PEDIDO

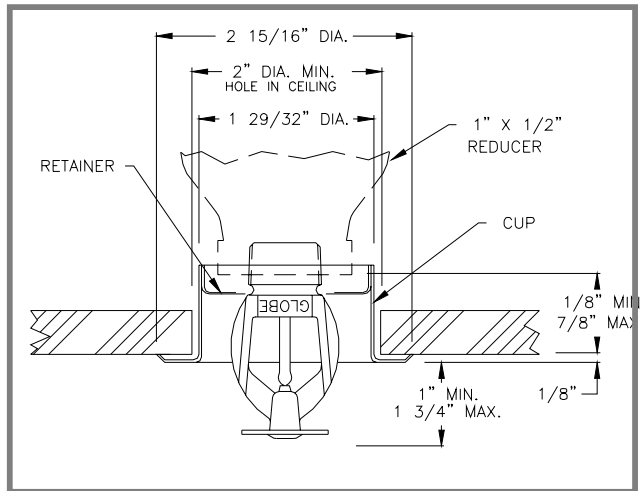
### Homologaciones

Tipo	Modelo (Nºsin)	Factor K	135°F 57°C	155°F 68°C	175°F 79°C	200°F 93°C	286°F 141°C	cULust†
Colgante empotrado	GL5602	5,6	X	X	X	X	X	X
	GL8102	7,8*	X	X	X	X	X	X
	GL8107	8,1	X	X	X	X	X	X

† HOMOLOGADO PARA TODOS RIESGOS  
\* 17/32" X 1/2" NPT.

### Sección transversal

Colgante



### Datos de Pedido

Especificar:  
Cantidad, Nº modelo, Tipo,  
Orificio, Tamaño rosca, Temperatura,  
Acabados.  
Cantidad - Llaves - Ref. 325390 (1/2");  
REF. 312366 (L.O.)

### Globe® - Garantía de Producto

Globe garantiza la reparación o reposición de cualquiera de sus fabricados que se encuentren con materiales o mano de obra defectuosos durante un (1) año a partir de la fecha de envío. Para detalles específicos sobre nuestra garantía, consultar los términos y condiciones de venta (Lista de precios).