



Modelo AGC-QR Rociador Oculto De Respuesta Rápida

El Concealer[®]

Certificación UL para Respuesta Rápida, y FM para Respuesta Normal
Un rociador oculto
Ajuste de ½ " (13mm) o de 1½ " (38mm)

Características

1. Empujar para instalar/enroscar para quitar con un ajuste de la placa de cubierta de ½ (13mm).
2. Perfil del techo de apariencia lisa y atractiva.
3. Una copa protectora instalada en la fábrica.
4. Disponible en latón, cromado, revestimiento negro o acabados de pintura blanca.
5. Activación de temperatura ordinaria.

Certificaciones

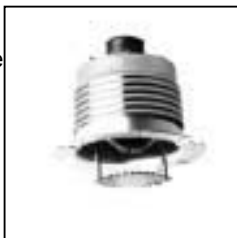
1. Underwriters Laboratories , Inc. (UL)- Respuesta Rápida
2. Underwriters Laboratories of Canada (ULC) - Respuesta Rápida
3. Factory Mutual Research Corp. (FM) - Respuesta Normal
Ocupaciones de riesgo leve – Sin Limitaciones
Riesgo Ordinario Grupos 1 y 2 Para sistemas mojados solamente
4. NYC MEA 258-93-E - Respuesta Rápida

No. Patente E.U.A. 4,880,063.

Aplicación

El Modelo oculto AGC-QR de Anber Globe es el rociador oculto disponible más versátil. Este rociador es la mejor forma de protección contra incendios ya que ofrece al mismo tiempo una apariencia atractiva y un ajuste de la tapa de ½ (13mm) para facilitar la instalación. La tapa de cubierta de diámetro pequeño se fija de manera fácil y segura y armoniza con el techo, ocultando el sistema de rociadores automáticos más confiable en la protección contra incendios.

El Concealer[®] está diseñado para usarse donde la estética sea importante. Las oficinas, hospitales, moteles y restaurantes son algunas de las aplicaciones donde puede utilizarse. Este se encuentra disponible con orificios de diferentes tamaños lo cual permite que el



diseñador optimice el desempeño del sistema para obtener una instalación muy eficiente. El Concealer[®] Modelo AGC-QR es un rociador oculto de respuesta rápida certificado por UL ideado para uso de acuerdo a FM Loss Prevention Data sheet 2-8N..

Descripción del producto

El rociador oculto Modelo AGC-QR de Anber Globe utiliza un elemento fusible probado de respuesta rápida, dentro de la estructura de un rociador de estilo normalizado con un deflector hacia abajo. Este conjunto está empotrado en el techo y disimulado por una placa de cubierta plana. El conjunto de placa de cubierta y el de copa del rociador se sujetan utilizando un fuerte enganche roscado. Este enganche roscado tiene un ajuste de cubierta de ½ (13mm). La tapa de la cubierta está unida al borde por soldadura con clasificación de temperatura ordinaria de 135° F (56°C) formando el conjunto de empujar para instalar/enroscar para quitar.

Al elevarse la temperatura del techo, la soldadura que sostiene la placa de cubierta se derrite, permitiendo que esta pieza se suelte y el interior del rociador quede expuesto, a la temperatura ambiental ascendente.

La fusión del elemento abre el conducto del agua haciendo descender el deflector en posición para la distribución de agua. Cualquier enganche de aseguramiento entre la placa de cubierta y la copa garantiza que este deflector sea colocado apropiadamente por debajo del techo.

Instalación

No instale The Concealer® en techos que tengan una presión positiva por encima de éstos.

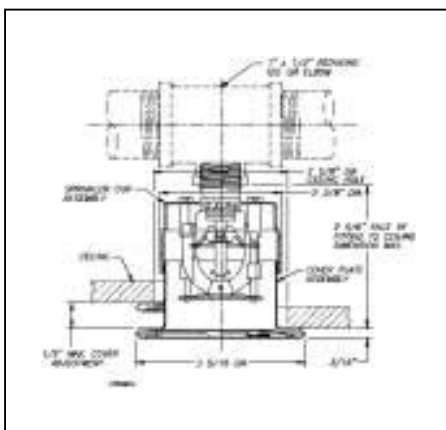
Después de cortar un hueco en el techo de 2 5/8 de diámetro, el rociador se instala fácilmente con la llave modelo G4. La llave tiene espigas de mando que se introducen en las ranuras de la copa. Cuando se instala un rociador, la llave se coloca primero en el conjunto copa/rociador hasta que las espigas de la llave se enganchen a las ranuras de mando en la parte superior de la copa. (Existen dos juegos de ranuras de mando en la copa). Después, el rociador es ajustado dentro del accesorio del tubo. Cuando se inserta o retira la llave del conjunto copa/rociador debe tenerse cuidado para no dañar el rociador. **NO UTILICE LA LLAVE EN NINGUNA OTRA PARTE DEL CONJUNTO COPA/ROCIADOR.** El ajuste final de la tapa se hace girándola manualmente en el sentido del reloj hasta que quede ajustada contra el techo.

Mantenimiento

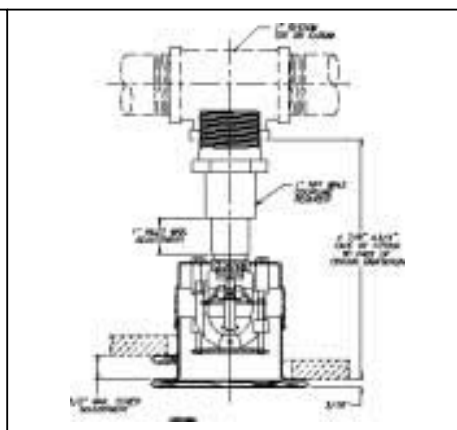
deben ser inspeccionados trimestral y el sistema apropiadamente mantenido de acuerdo a NFPA 25. No limpie los rociadores con agua y jabón, amoníaco o cualquier otro líquido limpiador. Retire cualquier rociador que haya sido pintado (con pintura diferente a la aplicada por la fábrica) o dañado en cualquier forma. Debe mantenerse una existencia de rociadores de repuesto que permita un rápido reemplazo de los rociadores dañados o usados. Los Rociadores deben ser revisados trimestralmente.

Datos de Instalación

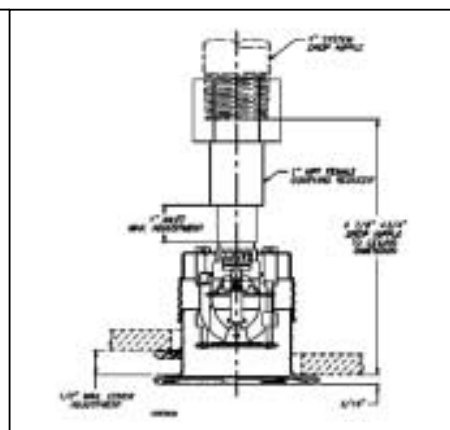
Entrada del rociador	Ajuste Total	Orificio Nominal	Factor "K"		Rosca	Certificaciones	Número de Identificación del Rociador (SIN)
			EUA	Métrico			
No Ajustable	1/2 (13mm)	1/2 (15mm)	5.6	80	1/2 NPT (R 1/2)	1,2,3,4	R5415
No Ajustable	1/2 (13mm)	7/16 (11mm)	4.2	60	1/2 NPT (R 1/2)	1,2,4	R5413
No Ajustable	1/2 (13mm)	3/8 (10mm)	2.8	40	1/2 NPT (R 1/2)	1,2,3,4	R5411
Ajustable	1 1/2 (38mm)	1/2 (15mm)	5.6	80	1 NPT Male or Female	1,2,4	R5418
Ajustable	1 1/2 (38mm)	7/16 (11mm)	4.2	60	1 NPT Male or Female	1,2,4	R5413
Ajustable	1 1/2 (38mm)	3/8 (10mm)	2.8	40	1 NPT Male or Female	1,2,4	R5412



Entrada NPT de 1/2 no ajustable — Fig. 1



Entrada ajustable macho NPT de 1 — Fig. 2



Entrada ajustable hembra NPT de 1 — Fig. 3

El equipo presentado en este boletín debe instalarse de acuerdo con la última norma de acuerdo a la Asociación Nacional de Protección contra Incendios (NFPA), de la Factory Mutual Research Corporation, u otras organizaciones similares y también de acuerdo con las disposiciones de los códigos gubernamentales o decretos cuando sean aplicables.

Información de pedido

Especifique:

1. Modelo del rociador
2. Orificio nominal
3. Acabado de la placa de cubierta
4. Tipo de entrada.

Acabados de Placa ⁽¹⁾

Acabados Normales
Bronce Cromado Pintura Blanc ⁽²⁾
Acabados Especiales
Revestimiento de Latón Brillante Revestimiento de Cromo Satinado Pintura Negra

⁽¹⁾ Consulte con la fábrica sobre otros acabados. La certificación FM del acabado pintado se limita al blanco y al blanco pálido. Todos los acabados de revestimientos tienen la certificación FM.
⁽²⁾ Uso con rociadores certificados LPC

Nivel de Temperatura

Clasificación	Rociador	Placa de cubierta	Temperatura Ambiental Máxima
Ordinaria	165°F/74°C	135°F/57°C	100°F/38°C



Llave Modelo G4

Categoría de Certificación ULI

Rociadores, automáticos y abiertos

Número de guía ULI
VNIV