

Descripción y Funcionamiento

El rociador colgante oculto de respuesta rápida Millennium™ serie GL de Globe (modelo/nº SIN GL5609) es un rociador pequeño tipo decorativo que dispone de una ampolla de vidrio, de 2,5 mm, y utiliza una tapa plana para ocultar el rociador, para ofrecer un aspecto liso al techo. Puede suministrarse la tapa en varios acabados para mayor estética. El rociador está pensado para una instalación según las normas y requisitos de densidad normales de la NFPA 13.

El conjunto consiste en dos piezas que permiten la instalación y comprobación del rociador antes de acabar el techo. El rociador viene de fábrica con una funda que no se desmonta antes de la instalación, sino que debe permanecer en el rociador hasta el momento de la instalación de la tapa. Una vez acabado el techo, la tapa es fácil de instalar (empujar para instalar/desenroscar para quitar), con una holgura máxima de 1/2" para asegurar un encaje perfecto.

El rociador se pone en marcha cuando la temperatura se eleva, y por tanto la soldadura que sostiene la tapa se derrite y cae la tapa. La acumulación de calor causa la rotura de la ampolla de vidrio, de 2,5 mm, lo cual permite que el conjunto deflector/junta caiga para distribuir el agua en un tipo de rociado homologado para sofocar o controlar el fuego.

Respuesta rápida
Colgante Oculto



Características Técnicas

- Ver el dorso para las homologaciones y especificaciones.
- Temperaturas nominales:
 - Rociador 135°F (57°C), tapa 135°F (57°C).
 - Rociador 155°F (68°C), tapa 135°F (57°C).
 - Rociador 175°F (79°C), tapa 155°F (68°C).
 - Rociador 200°F (93°C), tapa 155°F (68°C).
- Presión nominal de trabajo para el agua: 175 psi (12 bares).
- Ensayos hidrostáticos en fábrica hasta 500 psi (34 bares).
- Temperatura inferior nominal máxima para la ampolla: -67°F (-55°C).
- Cuerpo: bronce Deflector: bronce Separador: latón
- Resorte Belleville: berilio-níquel Junta: teflón
- Pasador: bronce Palanca: bronce Barra: bronce
- Tapa: latón Tornillo de carga: acero inoxidable
- Ampolla: vidrio con disolución alcohólica, tamaño 2,5 mm.
- Guardapolvo: nylon Funda: nylon

Temperatura nominal y Codificado por color

Clasificación	Temperaturas de Rociador disponibles		Color de ampolla	Temperatura máxima de techo según N.F.P.A.	
Normal	135°F/155°F	57°C/68°C	Naranja/Rojo	100°F	38°C
Intermedio	175°F/200°F	79°C/93°C	Amarillo/Verde	150°F	66°C

■ Especificaciones

Factor "K" Nominal	Tamaño rosca	Longitud	Acabados
5,6 (80 métrico)	1/2" NPT	2 1/2" (6,4 cm)	Cromado brillante Pintura blanca *Latón brillante *Otros acabados de pintura

NOTA: LAS CONVERSIONES MÉTRICAS SON APROXIMADAS.

** ACABADOS DISPONIBLES BAJO PEDIDO.

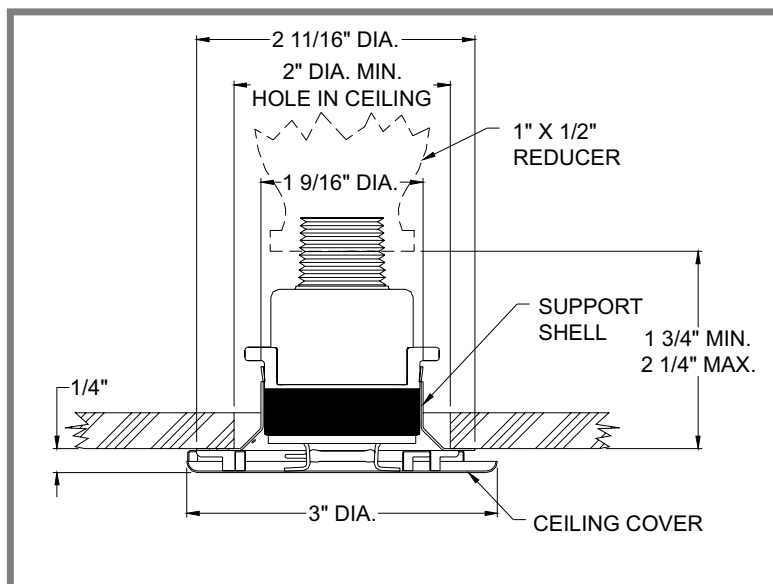
■ Homologaciones

Tipo	Modelo (Nºsin)	Factor "K"	135°F (57°C) CON TAPA 135°F (57°C)	155°F (68°C) CON TAPA 135°F (57°C)	175°F (79°C) CON TAPA 155°F (68°C)	200°F (93°C) CON TAPA 155°F (68°C)	cULus
OCULTO COLGANTE	GL5609	5,6*	X	X	X	X	X

* HOMOLOGADO PARA TODOS LOS RIESGOS

■ Sección transversal

COLGANTE OCULTO



Datos de Pedido

Especificar:
Cantidad, Nº modelo, Tipo,
Orificio, Tamaño rosca, Temperatura,
Acabados.
Cantidad - Llaves - Ref. 325390 (1/2"):
REF. 312366 (L.O.)

Globe® - Garantía de Producto

Globe garantiza la reparación o reposición de cualquiera de sus fabricados que se encuentren con materiales o mano de obra defectuosos durante un (1) año a partir de la fecha de envío. Para detalles específicos sobre nuestra garantía, consultar los términos y condiciones de venta (Lista de precios).

Leer cuidadosamente - Indicaciones de instalación



Millennium. Colgante a nivel.

Posición

Rociador colgante para uso comercial o residencial. Sólo para instalación en posición colgante.

Advertencia

Los rociadores incluidos en este paquete se han fabricado y se han ensayado según las normas vigentes bajo la supervisión de Underwriters Laboratories Inc.

Cualquier alteración del rociador después de su salida de fábrica, incluida, pero no limitada a, pintado, baños, recubrimiento u otras alteraciones, podrían inutilizar el rociador y dejar sin efecto la homologación de Underwriters Laboratories Inc.

Indicaciones importantes a seguir

- Los rociadores de Globe deben instalarse de acuerdo con las últimas normativas publicadas por la National Fire Protection Association, las fichas técnicas de Globe Sprinkler, las indicaciones de otros organismos similares y las disposiciones de las normas reglamentarias o decretos que sean aplicables.
- Nunca debe instalar un rociador montante en posición colgante ni un rociador colgante en posición montante.
- Siempre debe utilizar una llave de rociador especial para realizar la instalación de rociadores. Cualquier otra herramienta podría causar daños al rociador.
- La tapa de protección se debe dejar puesta durante la realización de trabajos por contratistas en la zona, con el fin de evitar daños accidentales.
- Nunca debe instalar un rociador si ha caído al suelo o si ha sufrido cualquier otro tipo de daño. En tal caso, será necesario devolver dichos rociadores a fábrica para su inspección.
- Nunca debe instalar rociadores en los accesorios hasta que la tubería esté en su posición en el techo, ya que los rociadores están expuestos a daños si se fijan en las tuberías durante el montaje de las líneas en el taller.
- Nunca debe aplicar pintura o cal a los rociadores, ya que probablemente afectará a su funcionamiento en un incendio.
- Nunca debe instalar rociadores en posición colgante dentro de un sistema seco, salvo si se trata de un tipo diseñado para tal fin y según lo permitido por la NFPA 13 y las autoridades competentes.
- Siempre se debe evitar la fijación de cableado, cuerdas o accesorios a los rociadores o tuberías de los rociadores.

Temperatura nominal y Codificado por color

Clasificación	Temperaturas de Rociador disponibles		Color de ampolla	Temperatura máxima de techo según N.F.P.A.	
Normal	135°F/155°F	57°C/68°C	Naranja/Rojo	100°F	38°C
Intermedio	175°F/200°F	79°C/93°C	Amarillo/Verde	150°F	66°C

■ **Recomendaciones importantes a seguir** (Continuación)

- Los rociadores no pueden tocarse entre ellos. Si se permite un contacto entre la ampolla de vidrio y elementos metálicos, puede causar daños y llevar a un funcionamiento prematuro.
- Es necesario utilizar rociadores con recubrimiento de cera, baño de plomo o cera sobre plomo en cualquier lugar sujeto a corrosión por vapores ácidos, productos o procesos químicos, etc. Es necesario extremar las precauciones durante la instalación con el fin de evitar daños al recubrimiento.
- Utilizar una protección especial para rociadores sujetos a daños por objetos móviles.
- Guardar los rociadores en un lugar seco y fresco, preferentemente en su embalaje original.
- Es imprescindible seleccionar rociadores de temperatura nominal correcta para cumplir con las condiciones de temperatura existentes (ver la tabla en el dorso para las temperaturas disponibles). Los rociadores de temperatura nominal 175°F (79°C) o inferior no deben instalarse a una distancia menor de 30" por encima o 12" al lado de tuberías de vapor, resistencias de calefacción o radiadores. Es imprescindible utilizar rociadores de temperatura nominal de 200°F (93°C) bajo claraboyas expuestas a luz solar directa. Consultar con las autoridades competentes para determinar las temperaturas nominales correctas para ubicaciones especiales como:
Zonas cercanas a estufas de calefacción. Zonas donde hayan descargas de impulsión, de baja presión, hacia una sala grande. Zonas en un espacio oculto sin ventilación por debajo de cubiertas de madera o estaño que dispongan de aislamiento. Zonas en un altillo sin ventilación. Zonas en un cobertizo con una cubierta sin ventilación que sea de pino o realizada de metal o de tabloncillos de poco grosor. Zonas donde existen ventanas grandes con iluminación eléctrica de alta potencia. Zonas donde una locomotora entra en un edificio. Zonas en otras ubicaciones donde es necesario disponer de consideraciones especiales.
- Se deben inspeccionar los rociadores periódicamente para detectar daños mecánicos, corrosión, acumulación de pintura y polvo, según lo previsto en las publicaciones de la NFPA.
- Será necesario sustituir todos los rociadores automáticos, según las exigencias vigentes de la normativa NFPA 25, o según aconsejen las condiciones.
- En el momento de sustituir rociadores en cualquier tipo de sistema, es necesario asegurar que dichos recambios sean del mismo tipo, tamaño y temperatura nominal que aquellos sustituidos.
- Si un cambio en la estructura, habitabilidad o temperatura de un edificio indica un posible cambio en las especificaciones para los rociadores, debe notificarse a la empresa aseguradora u otra agencia de inspección competente de forma inmediata. No debe realizar ningún cambio sin la autorización de alguno de dichos organismos.
Es imprescindible mantener unos recambios de rociadores y herramientas en un armario, según exige el organismo NFPA 13.
- No deben utilizarse los rociadores ocultos o rociadores empotrados si el espacio por encima del techo se emplea para un sistema de impulsión (presión positiva) que forma parte del sistema de climatización.
- Los rociadores Globe Fire Sprinkler Corporation son ensayados, homologados y aprobados por los organismos indicados en la ficha de cada rociador. La aceptación por otros organismos o autoridades no será responsabilidad de Globe Fire Sprinkler Corporation. Globe Fire Sprinkler Corporation no asume responsabilidad alguna por los costes derivados como consecuencia de cualquier cambio en las homologaciones que se producen tras el envío. El vendedor no ofrece garantía alguna, ni explícita ni implícita, incluida, pero no limitada, a garantías implícitas de aptitud e idoneidad para un fin específico salvo lo previsto explícitamente en el contrato de venta o justificante del vendedor.

Globe® - Garantía de Producto

Globe garantiza la reparación o reposición de cualquiera de sus fabricados que se encuentren con materiales o mano de obra defectuosos durante un (1) año a partir de la fecha de envío. Para detalles específicos sobre nuestra garantía, consultar los términos y condiciones de venta (Lista de precios).