

### Descripción y Funcionamiento

Los rociadores colgantes ocultos de alta presión y respuesta rápida del modelo GL 5605 de Globe ofrecen la ventaja de pasar desapercibidos, con un diseño estéticamente agradable. Proporcionan una actuación unas seis veces más rápida que los rociadores normales, y pueden instalarse donde se especifican boquillas pulverizadoras ocultas normales siempre que sean permitidas por las normas correspondientes. Además el rociador ofrece una mayor seguridad vital y puede utilizarse en zonas donde las presiones de caudal y estática no superan los 300 psi. Dichos rociadores han de utilizarse según las recomendaciones y bajo la dirección de las autoridades competentes. Lo único visible en el techo es una tapa de diámetro 3 5/16", cuyo color se ajusta a los requisitos precisos del proyectista. El rociador oculto del modelo GL 5605 es prácticamente invisible, ya que no interrumpe la "superficie plana" del techo. El rociador oculto de Globe dispone de una ampolla de vidrio frágil, de 3 mm, puesto en el techo y queda oculto de la vista por una tapa, la cual queda unida al conjunto de fijación superior especial del rociador en tres puntos mediante soldadura. Al existir suficiente calor, la boquilla pulverizadora colgante de respuesta rápida queda expuesta cuando la tapa cae al suelo. A la temperatura nominal de la ampolla, el rociador descarga agua hacia el suelo según la distribución proyectada y homologada.

Un resorte especial está unido al deflector del rociador colgante, lo cual sirve para proporcionar una tensión constante contra la tapa. Esta característica prácticamente asegura la ausencia de problemas debidos a vibraciones ambientales.

**Respuesta rápida**  
Blanco Colgante Oculto



### Características Técnicas

- Ver el dorso para las homologaciones y especificaciones.
- Temperaturas nominales:
  - Rociador 135°F (57°C), tapa 135°F (57°C).
  - Rociador 155°F (68°C), tapa 135°F (57°C).
  - Rociador 175°F (79°C), tapa 155°F (68°C).
  - Rociador 200°F (93°C), tapa 155°F (68°C).
- Presión nominal de trabajo para el agua: 300 psi (21 bares).
- Ensayos hidrostáticos en fábrica hasta 850 psi (59 bares).
- Temperatura inferior nominal máxima para la ampolla: -67°F (-55°C).
- Estructura: bronce Deflector: latón Tornillo: latón
- Asiento de ampolla: cobre Resorte: aleación de níquel Junta: teflón
- Ampolla: vidrio con disolución alcohólica, tamaño 3 mm.
- Tapa: latón
- Conjunto embellecedor superior: acero

### Temperatura nominal y Codificado por color

Clasificación	Temperaturas de Rociador disponibles		Color de ampolla	Temperatura máxima de techo según N.F.P.A.	
Normal	135°F/155°F	57°C/68°C	Naranja/Rojo	100°F	38°C
Intermedio	175°F/200°F	79°C/93°C	Amarillo/Verde	150°F	66°C
Alto	286°F	141°C	Azul	225°F	107°C

### Especificaciones

Factor "K" Nominal	Tamaño rosca	Longitud	Acabados
5,6 (80 métrico)	1/2" NPT	2 1/4" (5,7 cm)	Cromado brillante Pintura blanca *Latón brillante *Otros acabados de pintura

NOTA: LAS CONVERSIONES MÉTRICAS SON APROXIMADAS.

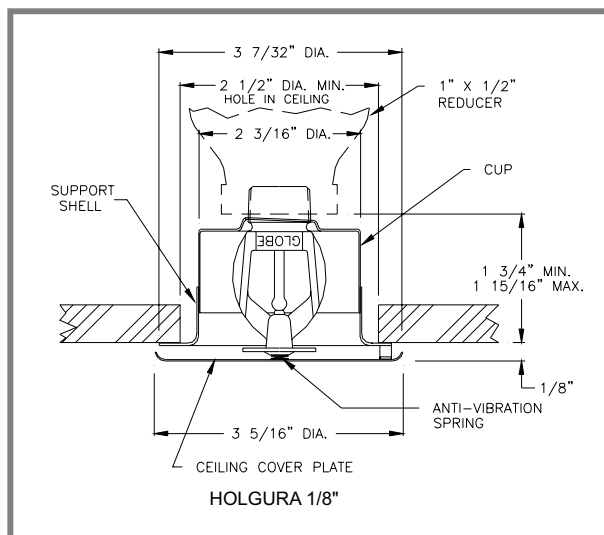
\*\* ACABADOS DISPONIBLES BAJO PEDIDO.  
EN CASO DE OTROS COLORES  
SALVO EL BLANCO, EL  
SUMINISTRO DE LA PINTURA  
ESTARÁ A CARGO DEL CLIENTE.

### Homologaciones

Tipo	Modelo (Nºsin)	Factor "K"	135°F (57°C) CON TAPA 135°F (57°C)	155°F (68°C) CON TAPA 135°F (57°C)	175°F (79°C) CON TAPA 155°F (68°C)	200°F (93°C) CON TAPA 155°F (68°C)	cULus
OCULTO COLGANTE	GL5605	5,6*	X	X	X	X	X

\* HOMOLOGADO PARA TODOS LOS RIESGOS

### Sección transversal



### Datos de Pedido

Especificar:  
Cantidad, Nº modelo, Tipo,  
Orificio, Tamaño rosca, Temperatura,  
Acabados.  
Cantidad - Llaves - Ref. 325390 (1/2\"/>

### Globe® - Garantía de Producto

Globe garantiza la reparación o reposición de cualquiera de sus fabricados que se encuentren con materiales o mano de obra defectuosos durante un (1) año a partir de la fecha de envío. Para detalles específicos sobre nuestra garantía, consultar los términos y condiciones de venta (Lista de precios).