

■ Rociadores comerciales de respuesta rápida disponibles:

Colgante comercial modelo XL
(Nº SIN R4514)

Horizontal de pared comercial modelo XL
(Nº SIN R4534)

■ **Características**

1. Capacidad de respuesta rápida.
2. Temperatura nominal: 165°F (75°C)
3. Aplicaciones comerciales:
Riesgos normales (según la NFPA 13).
4. Acabados de fábrica: Cromado brillante y pintura blanca.



Modelo de rociador colgante comercial XL

■ **Modelo XL**
Rociadores Comerciales de respuesta rápida.

■ **Homologaciones**

1. Homologación por Underwriters Laboratories Inc.
Homologado para Canadá (cULus)
2. NYC MEA 258-93-E

■ **Número de guía UL**

VNIV

Categoría de Homologación UL
Rociadores automáticos y abiertos
Rociadores de respuesta rápida

Nº de patente estadounidense: 6.554.077



Rociador horizontal de pared comercial XL

■ **Descripción del producto**

El modelo XL comercial es un rociador de respuesta rápida, con un diseño automático que incluye un elemento de soldadura fusible para aplicaciones de cobertura normal. En ensayos de laboratorio, dichos rociadores han alcanzado una respuesta entre cinco y diez veces más rápida que la de los rociadores de respuesta estándar. Con esta respuesta rápida, los rociadores comerciales XL pueden descargar agua sobre el fuego con mayor rapidez que los rociadores de respuesta estándar con la misma temperatura nominal. Los diseños arquitectónicos modernos requieren rociadores que ofrezcan no solamente lo mejor en protección contra incendios, sino también una estética atractiva. El modelo comercial XL reúne ambas características. El diseño "a nivel" de este rociador proporciona una instalación estéticamente agradable al ocultar todos los elementos de funcionamiento del rociador con la excepción del sensor de calor.

El mecanismo se activa solamente cuando se funde la soldadura del sensor, permitiendo así la extensión del deflector para descargar el agua. El modelo comercial XL está concebido para utilizarse en instalaciones como edificios de oficinas.

■ **Aplicación e Instalación**

Todos los rociadores comerciales XL están homologados para uso con los siguientes tipos de sistemas contra incendios: mojado, seco o pre-acción. De todos modos, será necesario asegurar que el tamaño del orificio, la temperatura nominal y la distancia entre rociadores cumplan con las indicaciones del presente boletín y con las normas vigentes de la National Fire Protection Association o las autoridades competentes. Los rociadores de respuesta rápida están diseñados para una cobertura estándar normal y para unas densidades de agua normales según las normas NFPA 13. Jamás deben intercambiarse los rociadores de respuesta rápida con los de respuesta estándar o viceversa.

■ **Modelo XL**
Rociadores Comerciales de respuesta rápida.

Dichos rociadores deben instalarse con una llave de rociador modelo ZX. Siempre debe utilizar la llave con la funda del rociador puesta para asegurar una mayor protección. Cualquier otro tipo de llave puede dañar el rociador. Las fundas sólo deben quitarse durante la instalación de los embellecedores, una vez terminados las paredes y los techos. En los pedidos del modelo XL, los rociadores y los embellecedores se suministran por separado. El embellecedor comercial modelo XL es el único embellecedor que se puede utilizar con este rociador. El uso de cualquier otro embellecedor anularía todas las homologaciones e invalidaría todas las garantías. Además, todos los rociadores instalados deben incorporar un embellecedor.

Dichos rociadores deben instalarse con una llave de rociador modelo ZX. Siempre debe utilizar la llave con la funda del rociador puesta para asegurar una mayor protección. Cualquier otro tipo de llave puede dañar el rociador. Las fundas sólo deben quitarse durante la instalación de los embellecedores, una vez terminados las paredes y los techos. En los pedidos del modelo XL, los rociadores y los embellecedores se suministran por separado. El embellecedor comercial modelo XL es el único embellecedor que se puede utilizar con este rociador. El uso de cualquier otro embellecedor anularía todas las homologaciones e invalidaría todas las garantías. Además, todos los rociadores instalados deben incorporar un embellecedor.

Hay que tener cuidado para no dañar los rociadores antes, durante y después de su instalación. La instalación siempre debe realizarse según la hoja de precauciones CA-132. También será imprescindible inspeccionar todos los rociadores instalados para asegurar que éstos no se han dañado, sustituyendo todo rociador que tenga algún desperfecto.

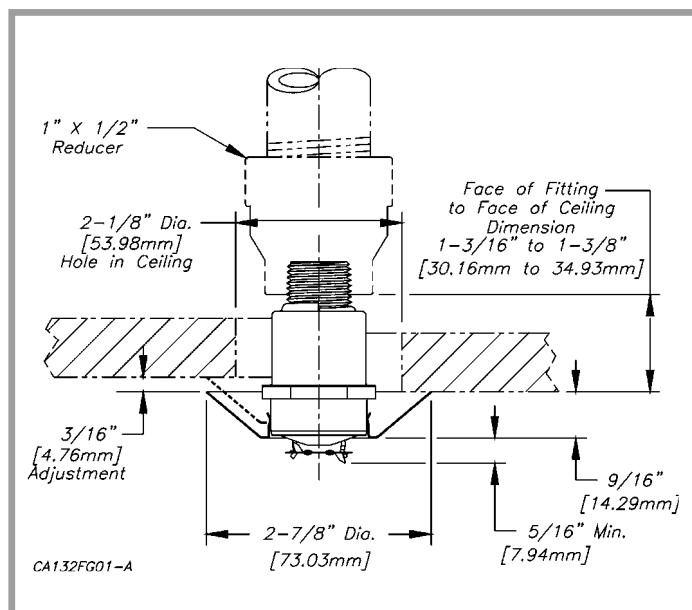
En ningún caso será responsabilidad del fabricante cualquier mal uso o manipulación de los rociadores comerciales que conduzca a daños de bienes o personas, incluyendo la muerte, como resultado de desmontar o modificar este producto por un uso no relacionado con lo previsto.

■ **Datos sobre temperatura de los rociadores modelo XL INST**

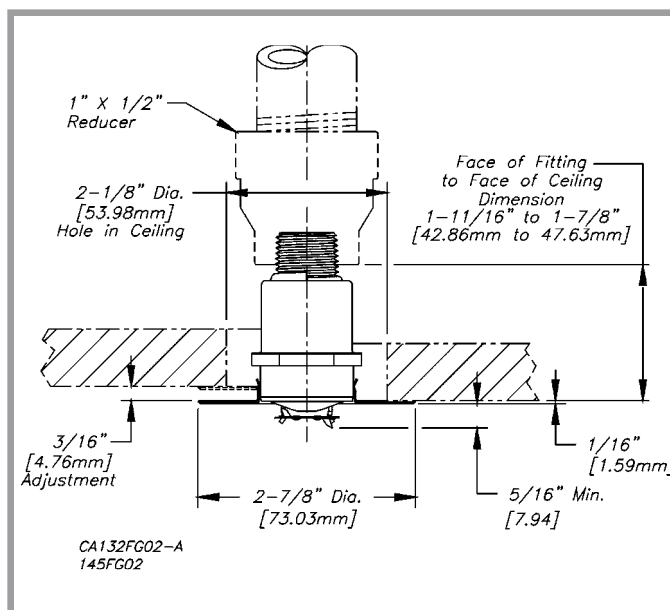
Temperatura	Temperatura del Rociador		Temp. maxima del techo	
	°F	°C	°F	°C
Normal	165	74	100	38

■ **Datos de Instalación**

Rociador de respuesta rápida rosca ½1 NPT	Factor K		Distancia mín. - máx. entre deflector y techo en pulgadas (mm)	Altura del rociador	Nº de identificación del rociador (SIN)
	EE.UU.	Métrico			
Colgante Comercial	5.6	80	—	2 9/16"	RA4514

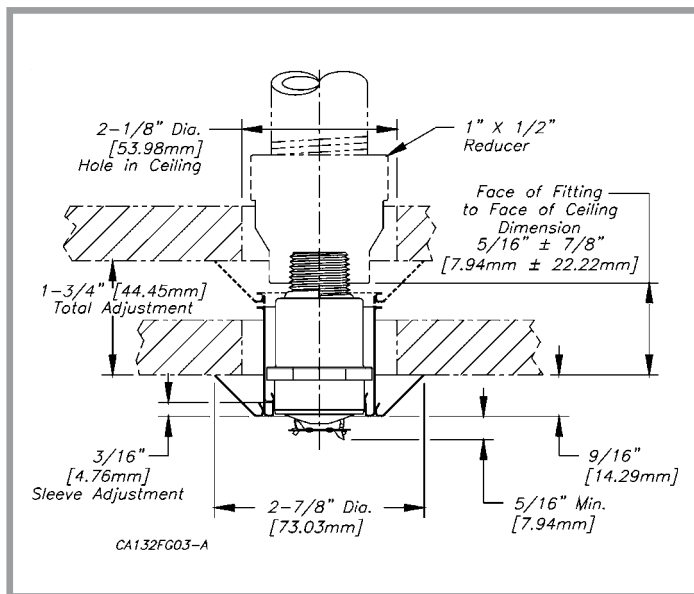


Rociador colgante modelo comercial XL, de respuesta rápida, embellecedor cónico

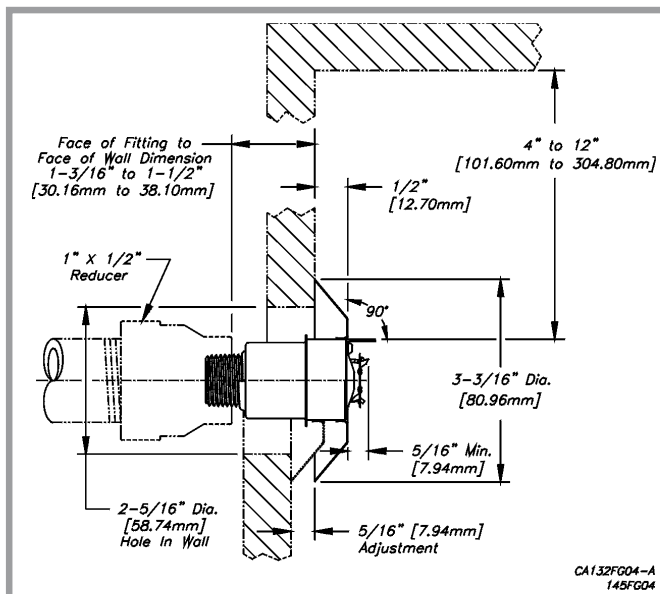


Rociador colgante, modelo comercial XL, de respuesta rápida, embellecedor plano

Modelo XL
Rociadores Comerciales de respuesta rápida.



Rociador colgante modelo comercial XL, de respuesta rápida, embellecedor tipo adicional de 2 pzas.



Rociador de pared modelo comercial XL, de respuesta rápida embellecedor cónico

Acabados

Acabados ⁽¹⁾	
Rociado	Embellecedor
Pintura plateada ⁽²⁾	Cromado brillante
	Acabado de latón mate
Pintura blanca ⁽²⁾	Pintura blanca

- (1) Otros acabados y colores disponibles bajo pedido.
Consultar a fábrica para más detalles.
(2) Componentes del rociador de cromado brillante solamente.
El elemento sensor está pintado de color plateado o blanco.

Herramientas para la instalación

Llave de rociador de colgante o pared modelo ZX

Marcado de rociador

Cuerpo del rociador colgante comercial XL:

RASCO XL QR K= 5.6 R4514 Pend

Deflector de rociador horizontal de pared comercial XL:

RASCO XL QR K= 5.6 R4534 HSW

Mantenimiento

La inspección del rociador comercial modelo XL debe realizarse de manera trimestral, con el mantenimiento efectuado según la norma NFPA 25. Jamás deben limpiarse los rociadores con agua y jabón, amoníaco u otros líquidos limpiadores. Será necesario desmontar cualquier rociador pintado (salvo con el original de fábrica) o dañado en alguna forma. Es necesario disponer de algunos rociadores de recambio, para permitir la sustitución rápida de los rociadores dañados o usados.

Datos de pedido

Especificar:

- Modelo tipo
- Tipo embellecedor
- Acabado del rociador ⁽¹⁾
- Acabado del embellecedor
(Nota: Los rociadores y los embellecedores se suministran por separado.)

⁽¹⁾ Componentes del rociador de cromado brillante solamente. El elemento sensor está pintado de color plateado o blanco.

■ **Para una protección total**

Se ofrece una amplia selección de componentes para rociadores. Estos son algunos de los productos de máxima precisión que protegen la vida y los bienes del fuego las 24 horas del día.

- Rociadores automáticos
- Rociadores automáticos a nivel
- Rociadores automáticos empotrados
- Rociadores automáticos ocultos
- Rociadores automáticos regulables
- Rociadores automáticos secos
- Sistemas de nivel intermedio
- Rociadores abiertos
- Boquillas pulverizadoras
- Válvulas de alarma
- Cámaras de retardo
- Válvulas de tubería seca
- Aceleradores para válvulas de tubería seca
- Alarmas mecánicas de rociador
- Válvulas de diluvio
- Válvulas detectoras de retención
- Válvulas de retención
- Sistema eléctrico "Supertrol"
- Cajas de emergencia para rociador
- Llaves para rociador
- Embellecedores y protectores para rociador
- Conexiones de prueba para inspectores
- Mirillas con conexión de drenaje
- Drenaje de bola y drenaje de control
- Juntas de válvula de control
- Aparatos de mantenimiento de aire
- Compresores de aire
- Manómetros