

Descripción y Funcionamiento

El rociador colgante oculto tipo seco de la serie GL está diseñado para uso en aplicaciones especiales tales como ambientes con congelación y condiciones donde podrían acumularse sedimentos o materia extraña en manguitos normales.

El rociador horizontal de pared de la serie GL de Globe utiliza una ampolla de vidrio frágil. A la temperatura nominal de la ampolla, el rociador se abre, soltando el asiento de la ampolla para desplazar los componentes del tubo interior y permitir que el resorte gire a lo largo del tubo interior. En este momento, el agua fluye por el rociador y es distribuida por el deflector según un tipo de rociado homologado.

El mecanismo de actuación para los rociadores de la serie GL de Globe consiste en una ampolla de vidrio frágil que contiene una cantidad precisa de líquido especial, controlado con exactitud y sellado herméticamente. Cuando se absorbe calor, el líquido dentro de la ampolla se expande, aumentando la presión interna. A la temperatura prescrita, la presión interna dentro de la ampolla supera la resistencia del vidrio, causando la rotura del mismo. Esto resulta en la descarga de agua con un tipo de rociado aprobado.

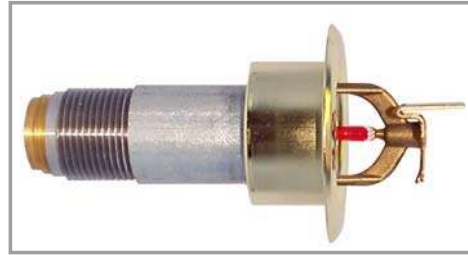
Horizontal de pared
No regulable tipo seco



Camisa y aleta tipo seco
horizontal de pared



Empotrado tipo seco
horizontal de pared



Características Técnicas

- Ver el dorso para las homologaciones y especificaciones.
- Temperaturas nominales: 135°F (57°C), 155°F (68°C), 175°F (79°C), 200°F (93°C), 286°F (141°C), 360°F (182°C).
- Presión nominal de trabajo para el agua: 175 psi (12 bares).
- Ensayos hidrostáticos en fábrica hasta 500 psi (34 bares).
- Temperatura inferior nominal máxima para la ampolla: -67°F (-55°C).
- Estructura: bronce Deflector: latón Tornillo: latón
- Asiento de ampolla - latón Resorte: aleación de níquel, recubrimiento teflón
- Retén: latón Pasador: acero inoxidable Muelle de torsión: acero inoxidable
- Ampolla: vidrio con disolución de glicerina 5 mm Inserción orificio: latón
- 3/4" NPT ó 1" NPT Tubo exterior: tubería de acero galvanizado
- Tubo interior: acero inoxidable

Temperatura nominal y Codificado por color

Clasificación	Temperaturas Nominales disponibles		Color de ampolla	Temperatura máxima de techo según N.F.P.A.	
	F	C		F	C
Normal	135°F/155°F	57°C/68°C	Naranja/Rojo	100°F	38°C
Intermedio	175°F/200 F°	79°C/ 93°C	Amarillo/Verde	150°F	66°C
Alta	286°F	141°C	Azul	225°F	107 °C
Extra - Alta	360°F	182°C	Malva	300°F	149 °C

Especificaciones

Rociadores Automáticos. Serie GL. Tipo seco. Horizontal de Pared. Horizontal de Pared Empotrado.

Factor "K" Nominal	Tamaño rosca	Longitud ***	Acabados
5,6 (80 métrico)	1" NPT ESTÁNDAR	Variable hasta 48"	Bronce de fábrica *Cromado satinado Cromado brillante Poliéster blanco+ Poliéster negro+ *Plomado *Encerado *Encerado sobre plomado
8,1 (116 métrico)	3/4" NPT (K=5,6) BAJO PEDIDO		

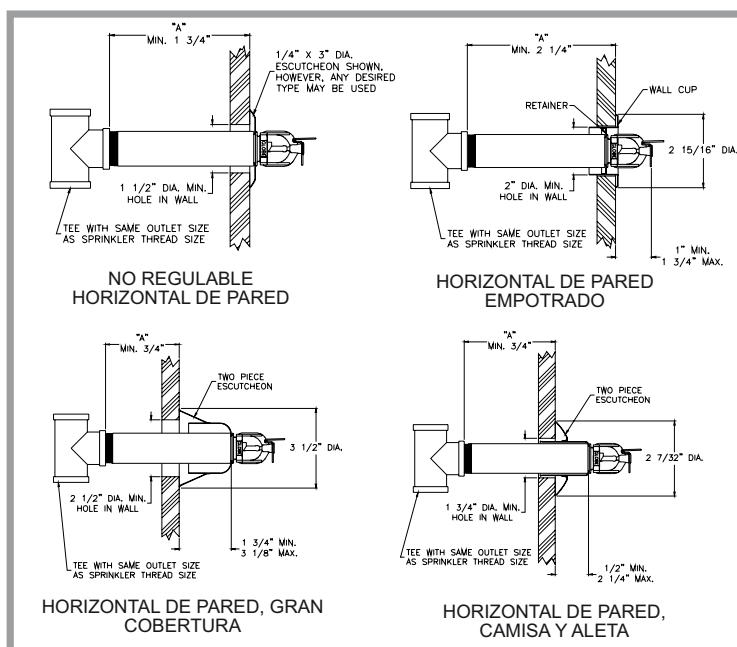
NOTA: LAS CONVERSIONES MÉTRICAS SON APROXIMADAS.

* ACABADOS DISPONIBLES BAJO PEDIDO.
 *** HOMOLOGACIÓN SEGÚN cULus PARA UNA DIMENSIÓN "A" DE HASTA 48 PULGADAS.
 + DISPONIBLE CON HOMOLOGACIÓN DE RESISTENCIA A LA CORROSIÓN SEGÚN cULus BAJO PEDIDO.

Homologaciones

Tipo	Modelo (Nºsin)	Factor "K"	Tamaño Rosca	135°F 57°C	155°F 68°C	175°F 79°C	200°F 93°C	286°F 141°C	360°F 182°C	§cULus
HORIZONTAL DE PARED	GL5685	5,6	1" NPT	X	X	X	X	X	X	X
	GL5686	5,6	3/4" NPT	X	X	X	X	X	X	X
	GL8185	8,1	1" NPT	X	X	X	X	X	X	X
EMPOTRADO HORIZONTAL DE PARED	GL5685	5,6	1" NPT	X	X	X	X	X	X	X
	GL5686	5,6	3/4" NPT	X	X	X	X	X	X	X
	GL8185	8,1	1" NPT	X	X	X	X	X	X	X

Sección transversal



Datos importantes para la instalación

Los rociadores horizontales de pared tipo seco de la serie Globe GL deben instalarse según lo previsto en las normas NFPA 13. Dichos rociadores se han de instalar con una llave de fontanería aplicada al tubo exterior. Cuando esto no es posible, se puede utilizar la llave propia del cabezal del rociador con sumo cuidado para longitudes de hasta 18", aproximadamente. Un exceso de fuerza podría alterar la estructura, con lo que se destruye el aparato. Para más información importante sobre la instalación, consultar la hoja de precauciones para los rociadores tipo seco de Globe.

Datos de pedido

ESPECIFICAR

Cantidad Nº modelo Tipo
 Orificio Temperatura Acabados
 Cantidad - Llaves - Ref. 333010
 Cantidad - Llaves para rociadores empotrados - Ref 337014
 Cantidad - Fundas - Ref. 327109-CAP (embutido)
 Tipos de embellecedor Dimensión "A" - Avance hasta la línea del techo acabado, sin tener en cuenta el embellecedor utilizado.