

Descripción y Funcionamiento

El rociador oculto tipo seco con respuesta rápida de la serie GL está diseñado para uso en aplicaciones especiales tales como ambientes con congelación y condiciones donde podrían acumularse sedimentos o materia extraña en manguitos normales. Ofrece lo último en cuanto a su aspecto discreto y estéticamente agradable. Lo único visible en el techo es una tapa de diámetro 3 5/16", cuyo color se ajusta a los requisitos precisos del proyectista. El rociador oculto tipo seco con respuesta rápida de la serie GL es prácticamente invisible, ya que no interrumpe la "superficie plana" del techo. El rociador de respuesta rápida ofrece una mayor seguridad vital, con una actuación unas seis veces más rápida que los rociadores normales, aunque siempre debería utilizarse según las recomendaciones y bajo la dirección de las autoridades competentes. El rociador oculto tipo seco de Globe dispone de una ampolla de vidrio frágil, de 3 mm, puesto en el techo, que queda oculto de la vista por una tapa, la cual queda unida al conjunto de fijación superior especial del rociador en tres puntos mediante soldadura. Al existir suficiente calor, el rociador queda expuesto cuando la tapa cae al suelo. A la temperatura nominal de la ampolla, el rociador se abre, soltando el asiento de la ampolla para desplazar los componentes del tubo interior y permitir que el resorte gire a lo largo del tubo interior. En este momento, el agua fluye por el rociador y es distribuida por el deflector según un tipo de rociado homologado.

Un resorte especial está unido al deflector del rociador colgante, lo cual sirve para proporcionar una tensión constante contra la tapa. Esta característica prácticamente asegura la ausencia de problemas debidos a vibraciones ambientales.

El mecanismo de actuación para los rociadores de la serie GL de Globe consiste en una ampolla de vidrio frágil que contiene una cantidad precisa de líquido especial, controlado con exactitud y sellado herméticamente. Cuando se absorbe calor, el líquido dentro de la ampolla se expande, aumentando la presión interna. A la temperatura prescrita, la presión interna dentro de la ampolla supera la resistencia del vidrio, causando la rotura del mismo. Esto resulta en la descarga de agua con un tipo de rociado aprobado.

Respuesta rápida

Blanco
Colgante oculto tipo seco



Características Técnicas

- Ver el dorso para las homologaciones y especificaciones.
- Temperaturas nominales:
 - Rociador 135°F (57°C), tapa 135°F (57°C).
 - Rociador 155°F (68°C), tapa 135°F (57°C).
 - Rociador 175°F (79°C), tapa 155°F (68°C).
 - Rociador 200°F (93°C), tapa 155°F (68°C).
- Presión nominal de trabajo para el agua: 175 psi (12 bares).
- Ensayos hidrostáticos en fábrica hasta 500 psi (34 bares).
- Temperatura inferior nominal máxima para la ampolla: -67°F (-55°C).
- Estructura: bronce Deflector: latón Tornillo: latón
- Asiento de ampolla - latón Resorte: aleación de níquel, recubrimiento teflón
- Retén: latón Pasador: acero inoxidable Muelle de torsión: acero inoxidable
- Ampolla: vidrio con disolución alcohólica 3 mm Inserción orificio: latón
- 3/4" NPT ó 1" NPT Tubo exterior: tubería de acero galvanizado
- Tubo interior: acero inoxidable

Temperatura nominal y Codificado por color

Clasificación	Temperaturas Nominales disponibles		Color de ampolla	Temperatura máxima de techo según N.F.P.A.	
Normal	135°F/155°F	57°C/68°C	Naranja/Rojo	100°F	38°C
Intermedio	175°F/200 F°	79°C/ 93°C	Amarillo/Verde	150°F	66°C
Alta	286°F	141°C	Azul	225°F	107 °C

Especificaciones

Factor "K" Nominal	Tamaño rosca	Longitud ***	Acabados
5,6 (80 métrico)	1" NPT ESTÁNDAR	Variable hasta 48"	Cromado brillante Pintura blanca *Cromado satinado *Latón brillante *Otros acabados de pintura
8,1 (116 métrico)	3/4" NPT (K=5,6) BAJO PEDIDO		

NOTA: LAS CONVERSIONES MÉTRICAS SON APROXIMADAS.

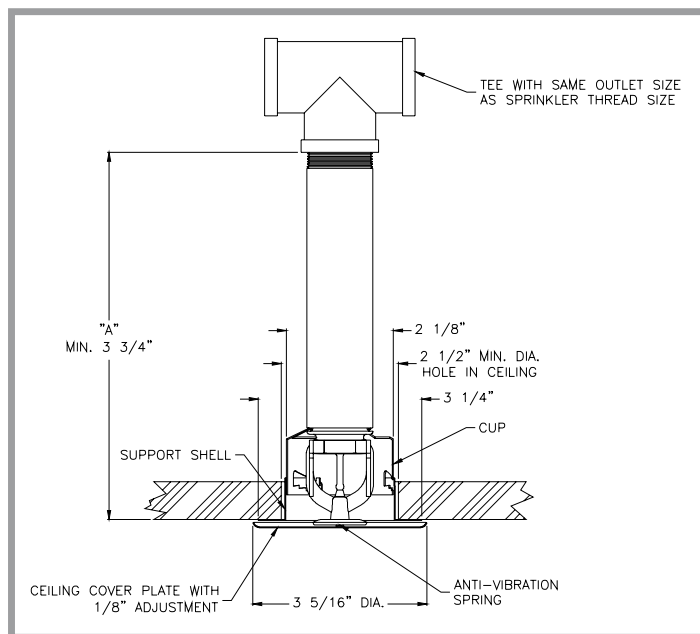
* ACABADOS DISPONIBLES BAJO PEDIDO. EN CASO DE OTROS COLORES SALVO EL BLANCO, EL SUMINISTRO DE LA PINTURA ESTARÁ A CARGO DEL CLIENTE. CONSULTAR CON GLOBE PARA LAS ESPECIFICACIONES RESPECTO AL PINTADO.
** HOMOLOGACIÓN SEGÚN cULus PARA UNA DIMENSIÓN "A" DE HASTA 48 PULGADAS.

Homologaciones

Tipo	Modelo (Nºsin)	Factor "K"	Tamaño Rosca	135°F (57°C) con tapa 135°F (57°C)	155°F (68°C) con tapa 135°F (57°C)	175°F (79°C) con tapa 155°F (68°C)	175°F (79°C) con tapa 155°F (68°C)	cULus
COLGANTE OCULTO	GL5637	5,6	1" NPT	X	X	X	X	X
	GL5638	5,6	3/4" NPT	X	X	X	X	X
	GL8137	8,1	1" NPT	X	X	X	X	X

*HOMOLOGADO PARA TODO RIESGO

Sección transversal



COLGANTE OCULTO

Datos importantes para la instalación

Los rociadores ocultos tipo seco de la serie Globe GL deben instalarse según lo previsto en las normas NFPA 13. Dichos rociadores se han de instalar con una llave de fontanería aplicada al tubo exterior. Cuando esto no es posible, se puede utilizar la llave propia del cabezal del rociador con sumo cuidado para longitudes de hasta 18", aproximadamente. Un exceso de fuerza podría alterar la estructura, con lo que se destruye el aparato.

Para más información importante sobre la instalación, consultar nuestra hoja de precauciones para los rociadores de tipo seco.

Datos de pedido

ESPECIFICAR

Cantidad Nº modelo Tipo

Orificio Temperatura Acabados

Cantidad - Llaves para rociadores ocultos - Ref 337014

Cantidad - Fundas - Ref. 327119

Dimensión "A" - Avance hasta la línea del techo acabado, sin tener en cuenta el embellecedor utilizado.